
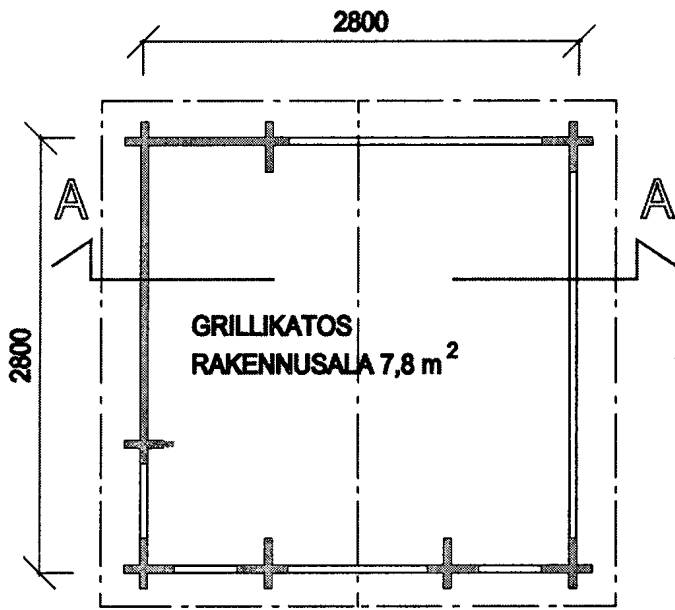
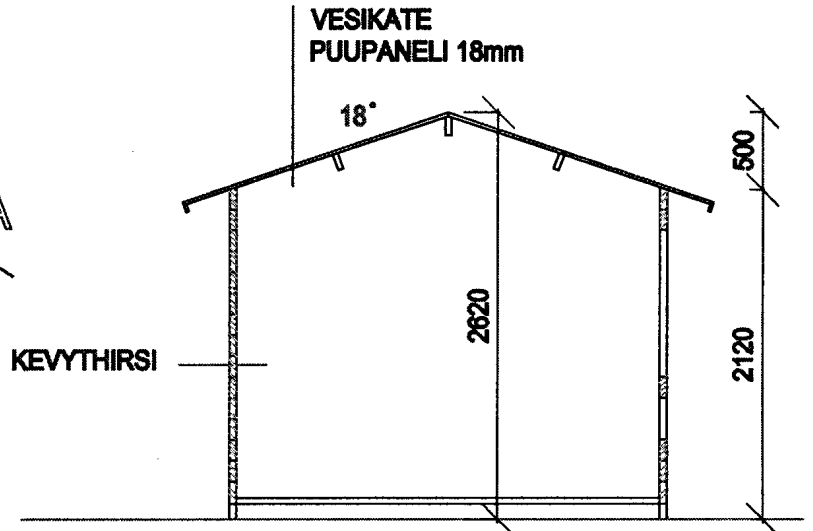


kylä/ kunnanosa	tilan nimi/kortteli	tilan RN:o/ tontti	rakennustoimenpide UUDISRAKENNUS	juoks. N:o
hakija ja osoite			sisältö PÄÄPIIRUSTUS	mittakaava 1:50
rakennuspaikan osoite			GRILLIKATOS POHJAPIIRUSTUS, JULKISIVUT JA LEIKKAUS	
suunnittelija LUOMAN PUUTUOTE Oy			piirustusnumero	ARK
allekirjoitus			päiväys	

POHJAPIIRROS



LEIKKAUS A - A



JULKISMUT

