

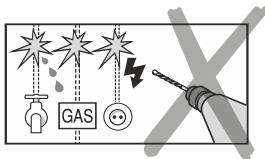
Sicherheit safety



D Bitte unbedingt beachten! Die Montage dieses Erzeugnisses nur von einem autorisierten Elektrofachmann unter Beachtung der geltenden Vorschriften, v.a. auch der Vorschrift VDE 0100, Teil 701 bzw. der jeweiligen nationalen Vorschriften vornehmen lassen.

Bei Nichtbeachtung erlöschen unsere Garantie- und Haftungsverpflichtungen, es kann Lebensgefahr bestehen. Das beigelegte Befestigungsmaterial ist Standardmaterial und nicht für jeden Untergrund geeignet. Zur sicheren Befestigung verwenden Sie bitte Spezialbefestigungsmaterial. Vor Beginn der Arbeiten: Strom abschalten (Sicherheit!). Elektroanschluß (auf der Schrankrückseite): Muß in einer Wandanschlußdose erfolgen - siehe Bild 3 (Klemme: z.B. Adels Typ 500). Die Mantelisolierung des Anschlußkabels muß dabei bis in die Dose hineinführen. Einzelleitungen dürfen keinesfalls eine metallische Rückwand (z.B. Alutapete) berühren können. Schutzleiter des Spiegelschranks (grün/gelb) mit dem Schutzleiter (grün/gelb) der Netzleitung verbinden. Die Anschlußleitung darf nicht gequetscht werden. Nach der Wandmontage unbedingt festen Sitz des Schrankes auf den Haken prüfen! Schutzbereich um Badewanne und Dusche beachten (Mindestabstand: 60 cm). Lampe auf der Oberseite nicht abdecken. Defekte Leuchtstofflampen gehören nicht in den Hausmüll, sondern müssen unzerstört gesondert entsorgt werden (Sondermüll).

GB Essential points: This unit may only be installed by an authorised and qualified electrician in conformance to the established regulations (GB: BS 7671). Any violation of this requirement will invalidate our warranty and liability obligations and may endanger life. The enclosed mounting material is standard and not suitable for every base. Please use special mounting material to ensure that the unit hangs securely. Turn off the electricity before beginning. Electrical connection (on the rear of the cabinet): must be led into a wall connection socket (fig. 3). The external insulation on the connection cable must extend into the socket. It is essential to ensure that single conductors cannot come into contact with any metal (e.g. aluminium wallpaper, metal tubes...). The protective earth conductor (green/yellow) on the mirror cabinet must be connected to the protective earth conductor (green/yellow) in the mains cable! The connection lead may not be pinched. Once the cabinet is affixed to the wall, it is essential to make sure that it hangs securely. Leave a safety area around the bath and shower (minimum distance of 60 cm). Do not place anything on the top of the cabinet. Defective fluorescent lamps do not belong in the household refuse, but must be disposed of separately (undestroyed with the special refuse)!



Pflege, Reinigung, Garantie

Pflege, Reinigung: Oberflächen nur mit einem feuchten Tuch reinigen, evtl. milden Allzweckreiniger verwenden. Keine scheuernden oder lösungsmittelhaltigen Reinigungsmittel oder scheuernden Schwämme benutzen. Alu-Schränke: keine Säuren! Kristallglasspiegel nur mit einem weichen Tuch reinigen. Hartnäckigen Schmutz hier mit klarem Wasser und ausgeprägtem Leder beseitigen. Bitte für Spiegel niemals chemische Reinigungsmittel verwenden. **Garantie:** Für unsere Erzeugnisse gewähren wir ab Verkaufstag eine Garantie von 2 Jahren. Ausgeschlossen von dieser Garantie sind Schäden durch nicht fachgerechte Montage, unsachgemäße Behandlung sowie Verschleißteile wie Lampen und Starter. Bei Reparaturen bitte nur Originalteile verwenden, Elektroreparaturen nur vom Elektrofachmann ausführen lassen, keine Änderungen am Erzeugnis vornehmen! Ansonsten müssen wir jede Haftung ablehnen, der Garantieanspruch geht verloren. Unser Kundendienst hilft Ihnen bei Problemen. Für Hinweise und Anregungen sind wir immer offen.

Änderungen und Irrtümer vorbehalten.

Care, cleaning, guarantee

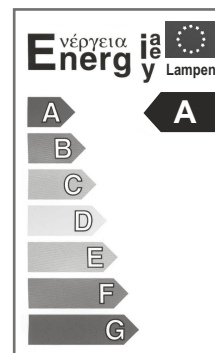
Care and Cleaning Only use a damp cloth to clean the surfaces, if necessary with a mild all-purpose cleaning liquid. Do not use any scouring detergents, detergents that contain solvents or abrasive sponges. Aluminium cabinets: no acids! The crystal glass mirror may only be cleaned with a soft cloth. Remove stubborn dirt with clear water and a wrung-out chamois leather. Please never use chemical detergents on the mirrors.

Guarantee: We guarantee our products for 2 years from the date of purchase. Damage caused by improper handling or incorrect installation and expendable parts such as bulbs and starter switches are excluded from the guarantee. Only genuine parts may be used for repairs. Electric repairs may only be done by qualified electricians. Do not make any alterations to the product. Otherwise, we shall cease to be liable and warranty claims will not be accepted. Our customer support will help you have any problems. We are always grateful

for information and suggestions from customers.

Subject to alterations. Errors excepted.

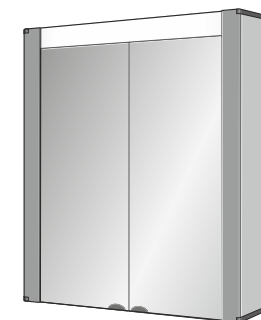
T5 - Technik



Bei Reklamationen diesen Abschnitt (Kopie) **zusammen mit dem Kaufbeleg** an Jokey schicken. If there is a problem send this coupon (or copy) **together with the receipt** back to Jokey.

QS	Jokey Service
430713736	21120 Tromsø / 01 / 2012

Jokey Plastik Sohland GmbH Service Industriestr. 4 D - 02689 Sohland / Spree
Tel.: +49(0)35936 / 36-0 Tel. Service: +49(0)35936 / 36-2265 email: js.service@jokey.com
Fax: +49(0)35936 / 36-2222 Fax Service: +49(0)35936 / 36-2281 http://www.jokey.com



TROMSÖ

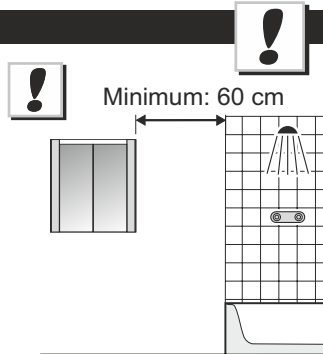
21120



A	2 x	
B	2 x	
C	8 x	

SCHUTZBEREICH / SAFETY AREA

- | | | | |
|-----|--------------------|-----|----------------------|
| F | Zone de protection | RO | Domeniu de protecție |
| TR | Korunna böliümü | SLO | Zaščitno območje |
| RUS | Защитная зона | I | Zone de protezione |
| NL | Veiligheidsruimte | HR | Zaštićeno područje |
| PL | Strefa ochronna | E | Zona de protecção |
| CZ | Ochranné pásmo | P | Zona de protecção |
| SK | Ochranné pásmo | DK | Sikkerhedsafstand |
| H | Védlett terület | FIN | Turva-alue |
| BG | Защитен участък | GR | Περιοχή προστασίας |

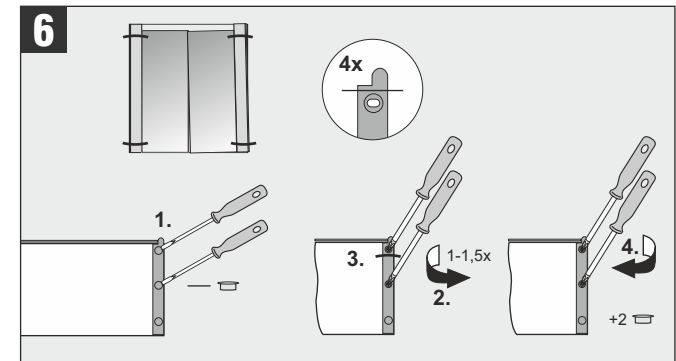
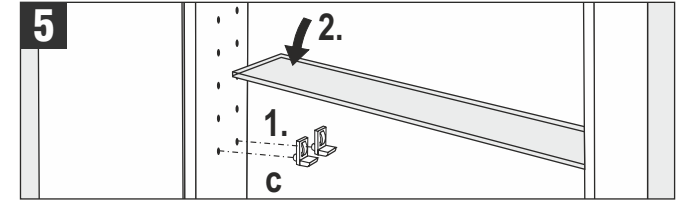
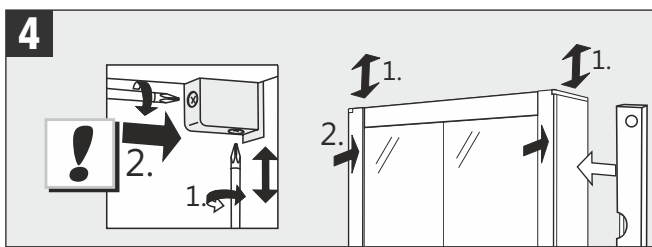
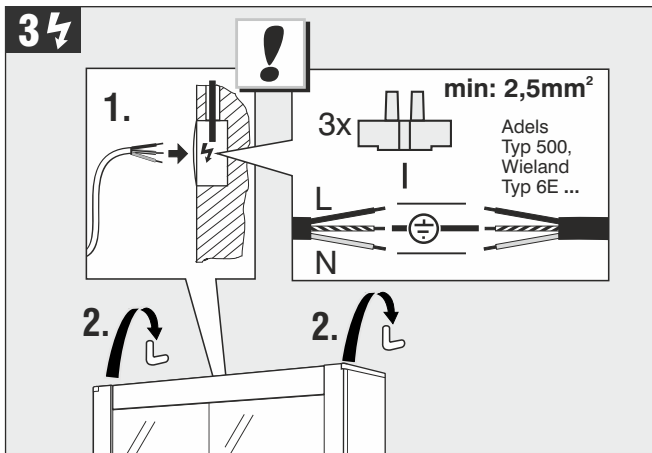
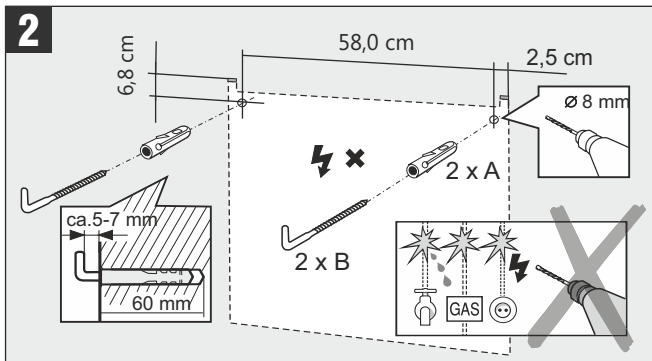
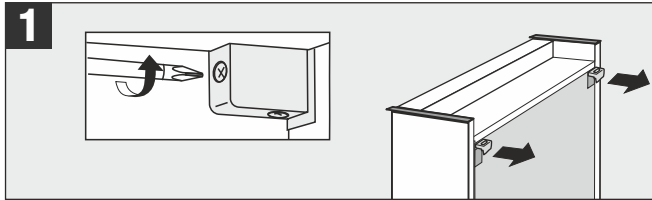
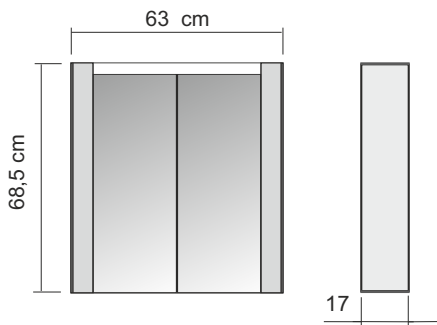


Recycling:



1 x T5 (Ø 16 x 549 mm),
14W G5 Original Color: 4000 K,
"840" = neutralweiß / cool white

gute Farbwiedergabe: Ra >80
1 T5-Lampe entspricht etwa einer "90W Glühlampe".
Good colour rendering index: >Ra80
One T5 is about a "90 W incandescent lamp".



ERSATZTEILE / SPARE PARTS

- | | | | |
|-----|------------------|-----|----------------------|
| F | Pièces d'échange | RO | Piese de schimb |
| TR | Yedek parçalar | SLO | Rezervni deli |
| RUS | Запасные части | I | Pezzi ricambio |
| NL | Onderdelen | HR | Pričuvni dijelovi |
| PL | Części zamiennne | E | Piezas de recambio |
| CZ | Náhradní díly | P | Peças sobresselentes |
| SK | Náhradné diely | DK | Reservevedele |
| H | Tartalék részek | FIN | Varosat |
| BG | Резервни части | GR | Ανταλλακτικά |

V Leuchte T5, G5, 14W / lighting:

Tromsö / 21 120 / X

