

BIOLAN



BIOLAN HARMAAVESISUODATIN light

Asennus-, käyttö- ja huolto-ohjeet

FI

BIOLAN GRÄVATTENFILTER light

Installations-, bruks- och underhållsanvisningar

SV

Valmistenumero / Tillverkningsnummer

Kokoonpanija/
Monterad av

Valmistuspäivä /
Tillverkningsdag

Myyjän leima, allekirjoitus ja ostopäivä /
Försäljarens stämpel, underskrift och köpdag

27722000

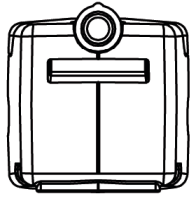
11/2012

BIOLAN

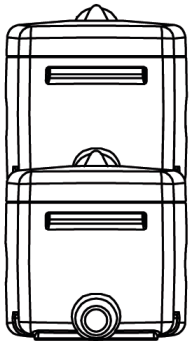
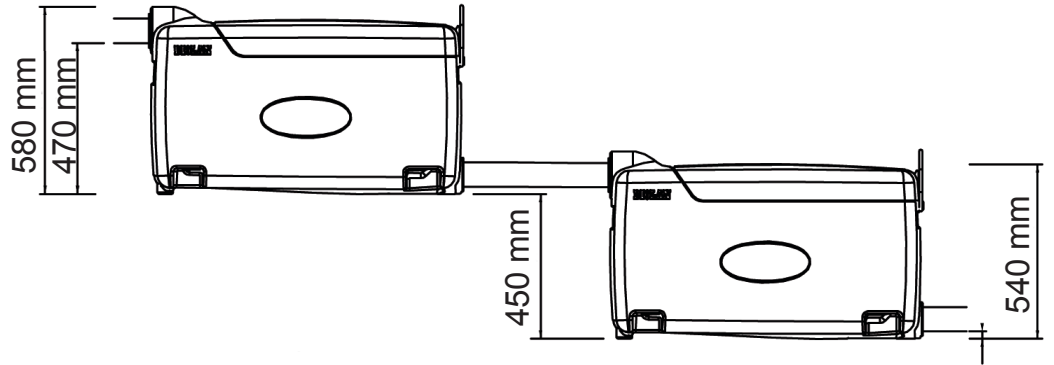
Kuva 1. / Bild 1

Asennusesimerkki ja mitat kytkettäessä sarjaan

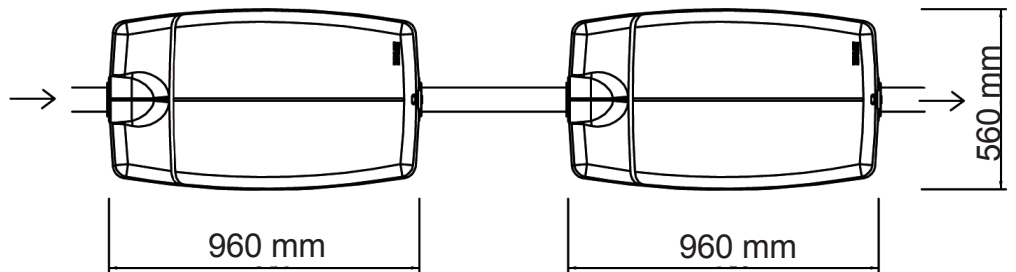
Exempel på installationen och dimensioner vid seriekoppling



Tulo / Inlopp



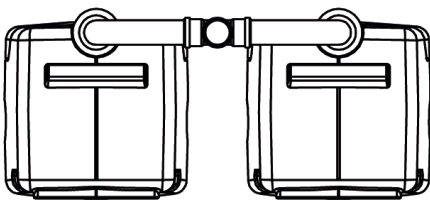
Poisto / Utlopp



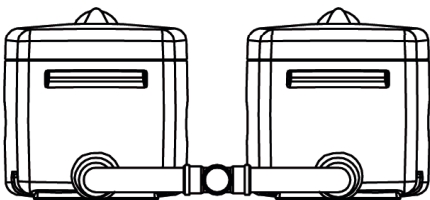
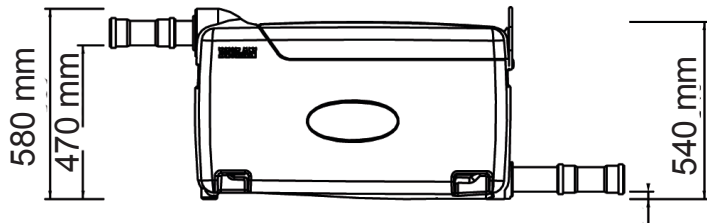
Kuva 2.. / Bild 2

Asennusesimerkki ja mitat kytkettäessä rinnan.

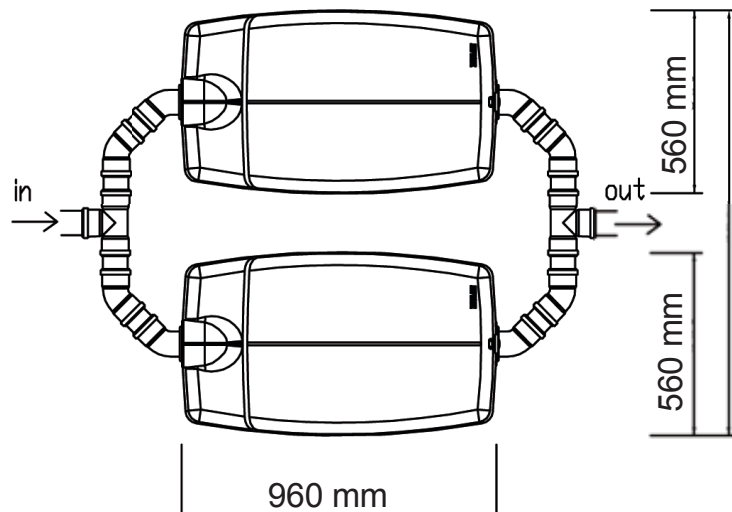
Exempel på installationen och dimensioner vid parallellkoppling



Tulo / Inlopp



Poisto / Utlopp



BIOLAN HARMAAVESISUODATIN light Asennus-, käyttö- ja huolto-ohjeet

Biolan Harmaavesisuodatin light on pesuvesien käsittelyyn tarkoitettu lämpöeristämätön suodatinmoduuli. Suodatinmoduuli tai moduuleista rakennettu käsittelyjärjestelmä sopii ulosasetettuna kesäkäytössä olevaan kohteeseen, kuten kesämökille tai siirtolapuutarhamökille. Light-moduulit sopivat myös ympärivuotiseen käyttöön, mikäli ne on asennettu tilaan, missä lämpötila pysyy nollan yläpuolella. Jätevesi johdetaan suoraan moduuleihin painovoimaisesti tai pumppaamalla - saostuskaivoja ei tarvita. Yhden moduulin kapasiteetti riittää noin 300 litran päivittäiseen kuormitukseen.

Sisällysluettelo

Osaluettelo	FI-2
Osakuva	FI-2
1. Suunnittelu ja asentaminen	FI-3
1.1 Tekniset tiedot	FI-3
1.2 Sijoittaminen ulos	FI-3
1.3 Sijoittaminen asuinrakennuksen yhteyteen	FI-3
1.4 Ilmankierto	FI-3
1.5 Jäteveden johtaminen suodattimelle	FI-4
1.6 Jäteveden purkupaikka	FI-4
1.7 Suodatinmateriaalin paikoilleen laittaminen	FI-4
2. Käyttö ja huolto	FI-4
2.1 Toiminnan seuranta	FI-5
2.2 Suodatinmateriaalin vaihto	FI-5
2.3 Suodattimen talvisäilytys	FI-5
3. Mahdolliset häiriötilanteet	FI-5
3.1 Suodatinlaatikko on jatkuvasti täynnä vettä	FI-5
3.2 Suodattimessa on kärpäsiä	FI-5
4. Tuotteen hävittäminen	FI-5
Biolan tarvikkeet	FI-6
Takuuasiat	FI-6
Rekisteröintikortti	FI-7



Osaluettelo

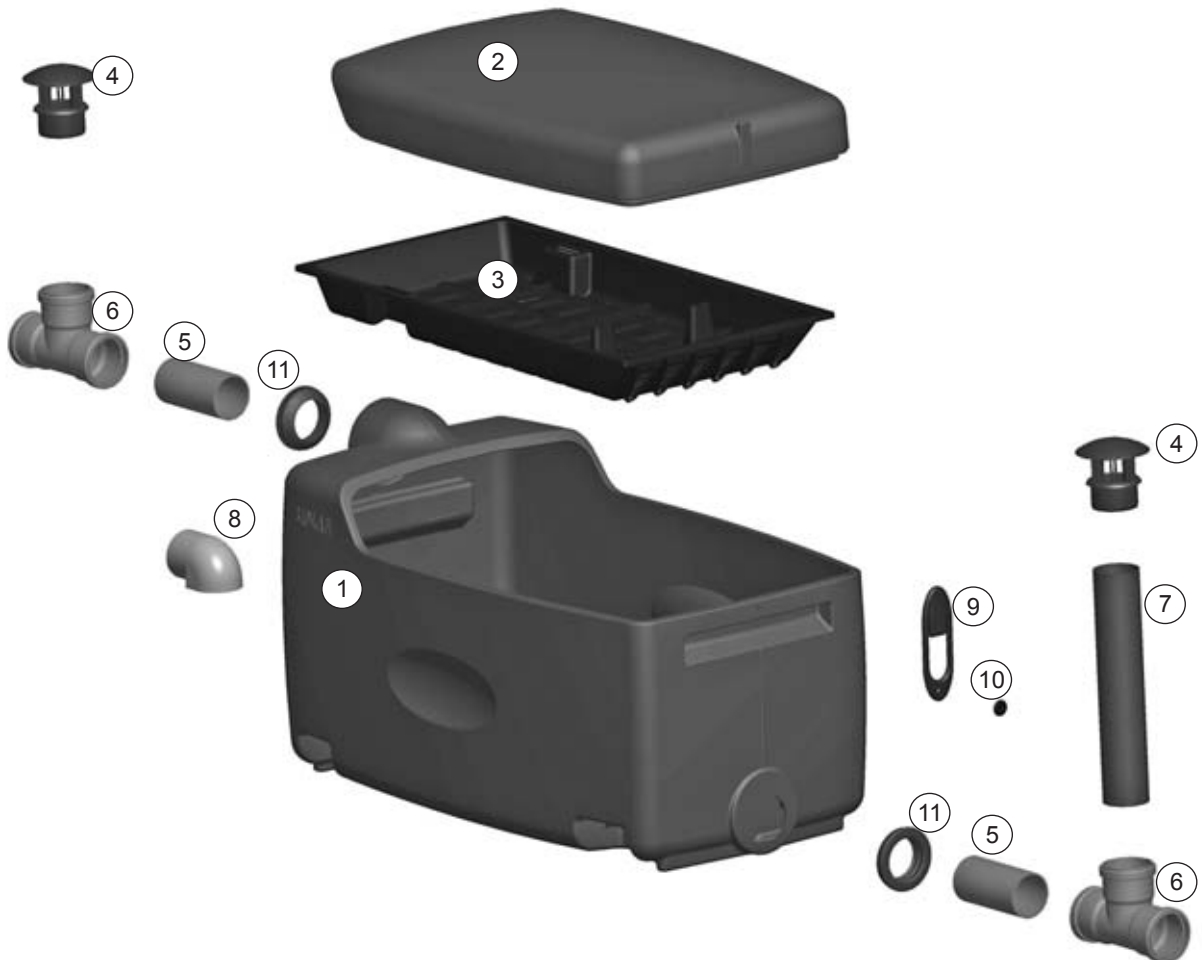
Osa	Nimike	Numero	Materiaali
1	runko	17722201	PE
2	kansi	17722202	PE
3	suodatinlaatikko	17715050	PE
4	tuuletusputken hattu	18710250	PE
5	putki 75 x 200 mm, 2kpl	28704050	PVC
7	muhvihaara 75 / 75 mm	28733120	PP
7	putki 75x385mm muhvilla	28704051	PVC
6	tuloputkenpää	18715250	PE
9	salpa	18710370	EPDM
10	salvan aluslaatta	18726140	PE
11	läpivientikumi 75 mm, musta	18001001	EPDM

Harmaavesisuodatin light sisältää osakuvassa esitettyjen osien lisäksi:

ristiuraruuvi M5x25 A4	20040026	RST
mutteri nylock M5	20020009	RST
korialuslaatta A2 M5	20060002	RST
tiivistenauha 12*4mm, 2,5 m	19776001	EPDM solukumi
nostokahva	18722003	PE
tulppa 75 mm	18715130	PE
käyttöohje suomi/ruotsi	27722000	PAPERI
käyttöohje kieli 10 (vain vientituotteet)	27723000	PAPERI
Suodatinmateriaali	70574100	

Varaosien myynti: jälleenmyyjät Suomessa ja Biolan Verkkokauppa www.biolan.fi

Osakuva



FI

1. Suunnittelu ja asentaminen

Biolan Harmaavesisuodatin lightin toiminta perustuu jäteveden mekaaniseen ja biologiseen suodattamiseen. Suodattimessa käytetään eloperäistä suodatinmateriaalia, johon jäteveden lika-aineet tarttuvat. Materiaalin pinnalla elävä pieneliöstö käyttää veden epäpuhtauksia ravinnokseen.

Moduulissa on viisi päällekkäin sijoitettua suodatinlaatikkoa. Jätevesi johdetaan ylimmäiseen suodatinlaatikkoon. Suodattimen sisällä jätevesi valuu vaakavirtauksena, painovoimaisesti suodattimelta toiselle laatikon päädyssä olevien aukkojen kautta.

Kiinteistön WC:n tai kuivakäymälän jätevedet on johdettava umpisäiliöön tai käsiteltävä muuten asianmukaisesti. Suodattimeen ei saa johtaa sade-, hule- tai perustusten kuivatusvesiä. Moduulin suodatinmateriaalin puhdistusteho säilyy noin 100 käyttövuorokautta, minkä jälkeen se on vaihdettava huolto-ohjeiden mukaisesti.

Suodatin asennetaan tasaiselle, kantavalle, routimattomalle alustalle, esimerkiksi sorapatjan, murskepatjan tai valetun betonilaatan päälle. Suodattimen tulee olla vaakasuorassa sekä pituus- että poikittaissuunnassa, jotta jätevesi virtaa tasaisesti hyödyntäen kaiken puhdistuspinta-alan suodatinmateriaalista.

1.1 Tekniset tiedot

- moduulin mitat: (leveys x korkeus x syvyys) 560 x 580 x 960 mm
- kaksi moduulia asennettuna rinnan: leveys noin 1300 mm
- kaksi moduulia asennettuna sarjaan: syvyys min. noin 2030 mm
- putkiyhteet Ø 75 mm viemäriputkille
- tulo- ja lähtöyhteen korkeusero on 450 mm (pudotuskorkeus)
- moduulin kapasiteetti noin 300 litraa vuorokaudessa
- veden kulkema matka suodatinmateriaalissa noin 325 cm
- paino ilman suodatinmateriaalia 24 kg
- suodatinmateriaalin vaihtoväli 100 käyttövuorokautta

1.2 Sijoittaminen ulos

Biolan Harmaavesisuodatin light sijoitetaan maan päälle tai upotetaan osittain maahan. Maahan upotettaessa rakennetaan suodattimen ympärille maatuki, johon ympäröivän maamassan paine kohdistuu. Suodatin sijoitetaan paikkaan, johon ei kerry seisovaa vettä esimerkiksi tulva-aikana. Puhdistamo voidaan asentaa ulos ilman sääsuojaa. Laite on lämpöeristämätön. Talvikäytössä oleva laite tulee olla sijoitettu tilaan, missä lämpötila pysyy nollan yläpuolella.

1.3 Sijoittaminen asuinrakennuksen yhteyteen

Mikäli suodatin asennetaan sisätiloihin tai asuinrakennuksen välittömään yhteyteen (esim. terassin alle) suunnittelussa tulee huomioida, että tilaan on oma huoltosisäänkäynti.

Tilassa on oltava lattiakaivo tai tila on maapohjalla mahdollisten häiriötilanteiden vuoksi.

1.4 Ilmankierto

Suodattimen toiminta perustuu pieneliöiden toimintaan. Eläkkeeseen pieneliöt tarvitsevat happea, joten suodattimen ilmanvaihdosta on huolehdittava. Ilmanvaihtoa varten moduulin mukana tulee kaksi t-haaraa, joiden avulla ilmanvaihdon voi toteuttaa. Tehokkaan painovoimaisen ilmankierron edellytys on tuloilman ja poistoilman korkeusero (alhaalta ylös) sekä mahdolliset lämpötilaerot (kylmästä lämpimään).

Puhdistamon korvausilma otetaan purkuputkenpäästä tai purkuputkesta maanpinnalle nousevan ilmaputken kautta. Ulkotiloissa olevan puhdistamon poistoilma johdetaan viemärituuletuksena katolle tai tuloviemärissä olevan ilmaputken kautta pihamaalle. Sisätiloissa tai asuinrakennuksen välittömässä yhteydessä olevan puhdistamon poistoilma johdetaan viemärituuletuksena rakennuksen katolle.



Suomessa jätevesijärjestelmän rakentaminen tai sen muuttaminen painevesikohteissa edellyttää aina kunnan rakennusvalvonnan myöntämää rakennus- tai toimenpidelupaa tai toimenpideilmoitusta. Rakentamisen lupaa haetaan asianmukaisella suunnitelmalla.



Oikein mitoitettu, asennettu ja käytetty Biolan Harmaavesisuodatin light -jätevesijärjestelmä täyttää Suomen Valtioneuvoston asetuksen (209/2011) vaatimukset talousjätevesien käsittelystä vesihuoltolaitosten viemäriverkostojen ulkopuolisilla alueilla.



Aina kun Harmaavesisuodatin sijoitetaan asuinrakennuksen lämpimiin tiloihin, tai asuinrakennuksen välittömään yhteyteen, asennuksen oikeellisuus tulee varmistaa rakennuksen LVI-suunnittelusta vastaavalla asiantuntijalla.

1.5 Jäteveden johtaminen suodattimelle

Jätevedet johdetaan suoraan suodattimeen joko viettoviemärillä tai pumppukaivon avulla. Viettoviemäreitä asennettaessa tulee huomioida riittävä kaltevuus (vähintään 1-1,5 %), jotta jätevesi virtaa esteettä talon lähtöviemäristä aina purkupisteeseen saakka. Saostuskaivoa ei tarvita.

Moduulissa on tulo- ja poistoyhde 75 mm viemäriputkelle. Tuloyhde sijaitsee moduulin yläreunassa ja poistoyhde alareunassa. Moduuleita on mahdollista liittää kaksi sarjaan ja rintaan.

Sarjaankytkentä

Rakennuksesta tuleva viemäriputki liitetään ensimmäiseen moduuliin. Moduulin lähtöputki liitetään toisen moduulin tuloyhteyteen. Toisesta moduulista vesi johdetaan normaalisti purkupisteeseen (katso sivu 2, kuva 1.)

Rinnankytkentä

Jätevesi jaetaan kahteen moduuliin muhvihaaran avulla (katso sivu 2, kuva 2.) Tasaisen jakautumisen varmistamiseksi tuloputkessa on hyvä olla ennen muhvihaaraa 80 cm:n mittainen suora osuus vähentämässä tulevan vesivirran pyörteilyä.

Neljän moduulin kytkentä yhteen

Jätevesi jaetaan kahteen rinnan kytkettyyn moduuliin, joiden perään on asennettu sarjaan toiset yksiköt.

Vanhojen saostuskaivojen hyödyntäminen

Mikäli jätevesijärjestelmässä hyödynnetään olemassa olevia saostuskaivoja, niiden on oltava umpinaiset ja hyväkuntoiset.

Jäteveden pumppaus suodattimelle

Pumpun käyntiä tulee jaksottaa kellokytkimellä niin, että yhden käyntijakson aikana pumppu tuo suodattimelle korkeintaan 20 litraa jätevettä. Mikäli jätevesijärjestelmä koostuu vain yhdestä moduulista, suositeltava pumppausmäärä on 10 litraa. Biolan Ajastin, Uppopumppu ja Pumppauskaivo ovat saatavilla lisävarusteina.

1.6 Jäteveden purkupaikka

Puhdistettu jätevesi johdetaan sopivaan purkupaikkaan, esim. kivipesään, imeytyskuoppaan tai avo-ojaan. Suunnittelussa tulee huomioida, että jäteveden purku on esteetöntä myös korkean pinta- tai pohjaveden aikaan. Avo-ojaan johdettaessa putken päähän on hyvä laittaa läppä tai verkko jyrskiöiden ja muiden pieneläinten pääsyn estämiseksi.

1.7 Suodatinmateriaalin paikoilleen laittaminen

Suodatinmateriaali on laitteen sisällä säkkiin pakattuna. Suodatinmateriaali jaetaan säkistä laatikoihin. Materiaali revitään ilmavaksi ja levitetään kevyesti taputtelemalla tasaisesti laatikkoon.

Lopuksi suodatinmateriaalia vedetään n. 5 cm taaksepäin laatikon purkupäässä olevien V-aukkojen edestä.

Suodatinlaatikot pinotaan tukevasti päällekkäin, suodattimen sisälle, joka toinen laatikko toisinpäin:

- alimmaisena laatikon purkuaukot (v-aukot) purkuviemärin puolelle
- toiseksi alimman purkuaukot tuloviemärin puolelle
- jne.

Tällöin vesi kiertää kaikkien hyllyjen läpi ennen ulospurkua.

2. Käyttö ja huolto

Laitetta tulee käyttää ja huoltaa ohjeiden mukaan sekä seurata säännöllisesti sen toimintaa. Jätevesijärjestelmän huollossa on huomioitava myös mahdollisesti käytössä olevan pumppukaivon ja saostussäiliöiden huolto.

Puhdistamo sietää pieniä määriä siivouksessa käytettäviä antibakteerisia ja klooripohjaisia puhdistusaineita. Pesuaineiden annostelussa tulee noudattaa valmistajan antamia ohjeita.

Suodattimeen ei saa johtaa WC:n tai kuivakäymälän jätevesiä, sade-, hule- tai perustusten kuivatusvesiä. Puhdistamoon ei saa johtaa myrkyllisiä kemikaaleja tai niitä sisältäviä aineita, jotka voivat tappaa jätevettä puhdistavat pieneliöt, esimerkiksi putkenavausaineet, maalit, öljyt, liuottimet. Haitalliset aineet tunnistaa tuotteen pakkauksen kemikaalimerkinnoista:

Myrkyllinen



Syövyttävä



Ympäristölle vaarallinen



Syttyvä



Hapettava



2.1 Toiminnan seuranta

Suodattimen toimintaa pitää seurata vähintään kaksi kertaa käyttökauden aikana. Oikein toimiva puhdistamo ei haise voimakkaasti, suodatinmateriaali on kostea ja ulostuleva vesi on kirkasta, hajutonta eikä juurikaan sisällä kiintoainetta.

Tarkista, että

1. jätevesi virtaa tasaisesti kaikista laatikon aukoista
2. suodatinmateriaali on noin 5 cm:ä irti laatikon purkupäädyn aukoista
3. viemäreiden näkyvät liitokset ovat kunnossa
4. puhdistettu jätevesi virtaa vapaasti pois suodattimesta

2.2 Suodatinmateriaalin vaihto

Puhdistamon suodatinmateriaali on vaihdettava normaalitilanteessa noin 100 käyttövuorokauden välein. Suodatinmateriaali-
na saa käyttää vain Biolan suodattimille tarkoitettua materiaalia. Biolan Oy ei takaa laitteen puhdistustehoa millään muulla suodatinmateriaalilla.

1. Vaihda kaikkien laatikoiden suodatinmateriaalit kerralla.
2. Avaa puhdistamon kansi ja nosta suodatinmateriaalilaatikat ulos laitteesta nostokahvojen avulla.
3. Tyhjennä suodatinmateriaali kompostiin tai käytä katteena koristekasveille.
4. Täytä laatikot uudella suodatinmateriaalilla. Revi suodatinmateriaali ilmapoksi ja levitä kevyesti taputtelemalla tasaiseksi kerrokseksi laatikkoon. Vedä lopuksi suodatinmateriaalia taaksepäin noin 5 cm:ä laatikon V-aukkojen edestä.
5. Tarkista ja puhdista jäteveden tulo- ja poistoyhteet.
6. Laita suodatinmateriaalilla täytetyt laatikot takaisin suodattimeen. Suodatinmateriaalilaatikat ovat identtisiä, mutta huomioi laatikoiden suunta – alimmainen laatikko vie veden poistoyhdettä kohti, seuraava vie veden tuloviemäriin suuntaan jne.
7. Varmista, että laite on vaakasuorassa sekä pituus- että poikkitaissuunnassa, jotta jätevesi valuu tasaisesti suodatinlaatikosta toiseen.
8. Sulje suodattimen kansi huolellisesti.
9. Kirjaa ylös huoltotoimenpiteet.

2.3 Suodattimen talvisäilytys

Suodatinmateriaalilaatikat jätetään suodattimen sisälle. Suodatinmateriaalin jäätyminen ei vahingoita laitteen rakenteita. Mikäli suodatinmateriaali on keväällä käyttöön otettaessa jäässä, se sulatetaan valuttamalla suodattimen läpi lämmintä, puhdasta vettä.

3. Mahdolliset häiriötilanteet

3.1 Suodatinlaatikko on jatkuvasti täynnä vettä

1. Suodatinlaatikon tulee valua tyhjäksi käyttökertojen välillä. Mikäli näin ei tapahdu, saattaa suodatinmateriaali olla tukkeutunut.
2. Varmista, että suodatinmateriaali on noin 5 cm:ä irti laatikon purkupäädyn aukoista. Tarvittaessa siirrä suodatinmateriaalia hieman taaksepäin.
3. Tarkista suodatinmateriaalin ikä. Raskaassa kuormituksessa ja jatkuvassa käytössä suodatinmateriaali saattaa tukkeutua jo sadan käyttövuorokauden aikana. Vaihda suodatinmateriaali tarvittaessa.

3.2 Suodattimessa on karpäsiä

Harmaavesisuodattimen mukana tulevissa putken hatuissa on tiheäsilmäinen karpäsverkko. Silti suodattimeen saattaa joskus pesiytyä pieniä karpäsiä tai sääskiä. Mikäli karpäset häiritsevät, voit torjua niitä torjunta-aineella, jonka tehoaineena on pyretriini. Kysy neuvoa kauppavalmisteen valinnassa puutarhakauppialta.

4. Tuotteen hävittäminen

Valmistusmateriaalit selviävät osaluettelosta (s.FI-2) Hävitä kukin osa asianmukaisesti. Noudata aina alueellisia ja keräyspistekohtaisia ohjeita.



PE = polyeteeni
energiajätekeräykseen tai muovin kierrätykseen



PP = polypropeeni
energiajätekeräykseen tai muovin kierrätykseen

RST = ruostumaton teräs
metallin keräykseen

Paperi
paperinkeräykseen

Biolan tarvikkeet

Saatavuus vaihtelee maittain. Kysy lisää jälleenmyyjältäsi.

Biolan Suodatinmateriaali

Biolan Suodatinmateriaali on luonnonmateriaalien seos, joka on tarkoitettu käytettäväksi Biolanin harmaavesisuodattimissa (Biolan Harmaavesisuodatin 125, 70 ja Light sekä Biolan Saunasuodatin).

Tuotenumero 70574100,
LVI-numero 3623604



Biolan Näytteenottoaivo

Näytteenottoaivo on lisätarvike, mikä helpottaa jätevesijärjestelmän toiminnan seurantaa ja mahdollistaa laadukkaan jätevesinäytteenoton. Soveltuu myös salaojakaivoksi ja pumppukaivoksi.

Tuotenumero 70577800,
LVI-numero 3623617



Biolan Pumppauspaketti

Pumppauspaketti on lisätarvike asennuskohteisiin, joissa jätevesiä ei ole mahdollista johtaa suodattimeen painovoimaisesti viettoviemärillä. Ajastimen avulla jätevesi syötetään sopivina annoksina Pumppauskaivosta suodattimeen. Pumppauspaketti sisältää kolme osaa: Ajastin, Uppopumppu ja Pumppauskaivo. Osat on saatavissa myös erikseen.

Tuotenumero 70577300,
LVI-numero 3623606

Sisältää osat:

Ajastin 70577000,
LVI-numero 3623608

Uppopumppu 70577100,
LVI-numero 3623609

Pumppauskaivo 70577200,
LVI-numero 3623607



Takuuasiat

Biolan Harmaavesisuodatin lightilla on viiden vuoden takuu.

1. Takuu alkaa ostopäivästä ja koskee mahdollisia materiaali- ja valmistusvikoja. Takuu ei kata mahdollisia välillisiä vahinkoja.
2. Biolan Oy pidättää oikeuden päättää viallisen osan korjauksesta tai vaihtamisesta.
3. Vahingot, jotka aiheutuvat laitteen huolimattomasta tai väkivaltaisesta käsittelystä, käyttöohjeiden noudattamatta jättämisestä tai normaalista kulumisesta eivät kuulu tämän takuun piiriin.
4. Takuukorvauksissa ostajan on esitettävä asiallisesti täytetty takuutodistus tai eritelty ostokuitti.

Takuuasioissa pyydämme teitä kääntymään suoraan Biolan Oy:n puoleen.

BIOLAN

Biolan Oy
PL 2, 27501 KAUTTUA
Tuoteneuvonta:
puh.0600 16999, arkinen klo 9 - 12 (maksullinen)
www.biolan.fi

REKISTERÖINTIKORTTI

Biolan Oy täyttää

Saapumispäivä: _____

Kuluttajapalaute on meille tärkeää. Tämän rekisteröintikortin palauttaneiden kesken arvotaan vuosittain maaliskuussa Biolan tuotepaketti (arvo noin 100 €). **Rekisteröintikortin voit täyttää myös nettisivuillamme, www.biolan.fi/tuoterekisterointi.** Rekisteröintikortin tiedot säilytetään Biolan Oy:llä mahdollisten takuuasioiden varalta.

SUODATTIMENI ON:

- Biolan Harmaavesisuodatin light
 Biolan Harmaavesisuodatin 70
 Biolan Harmaavesisuodatin 125
 Biolan Saunasuodatin

Valmistenumero: _____

Valmistuspäivä: _____

Kokoonpanija: _____

Ostopäivä ja paikka: _____

Käyttöönottopäivä: _____

Yhteyshenkilön nimi: _____

Katuosoite: _____

Postinumero: _____

Postitoimipaikka: _____

Puhelinnumero: _____

Sähköpostiosoite: _____

Suodattimen sijaintiosoite: _____

- Yhteystietoni saa antaa tutkimustarkoituksiin
 Yhteystietoni saa luovuttaa ostopäätöstä harkitseville

- Yhteystietojani ei saa käyttää suoramarkkinointiin
 Yhteystietojani ei saa luovuttaa ulkopuolisille

Talousveden hankintatapa

- vesihuoltolaitoksen vesijohto
 oma kaivo
 muu, mikä? _____

Vedenkulutus vuodessa m³

- arvio _____
 mittari _____

Suodattimen asennuspaikka

- vakituinen asunto
 ympärivuotinen loma-asunto
 kesäkäytössä oleva loma-asunto
 saunarakennus
 muu, mikä? _____

Suodatin on sijoitettu

- ulos pihamaalle
 rakennuksen alle
 sisätilojen yhteyteen omalla sisäänkäynnillä
 muu, mikä? _____

Jätevesi johdetaan suodattimelle

- viettoviemärillä
 ajastimella varustetulla pumpulla
 suoraan ilman saostuskaivoja
 saostuskaivojen kautta
 muuten, miten? _____

Jätevettä tulee seuraavista vesikalusteista

- keittiön tiskiallas
 astianpesukone
 pyykinpesukone
 käsilavaaari(t)
 suihku
 sauna
 muualta, mistä? _____

Jätevesi johdetaan suodattimen jälkeen

- avo-ojaan
 kivipesään
 muualle, minne? _____

Viesti Biolanille:

Taita ja teippaa yhteen

BIOLAN
maksaa postimaksun

Biolan Oy
Tunnus 5015625
27003 VASTAUSLÄHETYS

Taita ja teippaa yhteen

BIOLAN GRÅVATTENFILTER light

Installations-, bruks- och underhållsanvisningar

Biolan Gråvattenfilter light är en filtermodul utan värmeisolering, avsedd för behandling av tvättvatten. Filtermodulen eller ett hanteringssystem som är uppbyggt av moduler lämpar sig för uteinstallation på ett objekt för sommarbruk, t.ex. en sommarstuga eller en kolonistuga. Light-modulerna passar även för året runt-bruk, om de installeras i ett utrymme där temperaturen hålls ovanför nollstrecket. Avloppsvattnet leds direkt till modulerna med fall eller genom att pumpa – slamavskiljare behövs inte. En moduls kapacitet räcker till för daglig belastning på ca 300 liter.

Innehåll

Delförteckning	SV-2
Delbild	SV-2
1. Planering och installation	SV-3
1.1 Tekniska data	SV-3
1.2 Placering utomhus	SV-3
1.3 Placering inne i bostaden	SV-3
1.4 Luftcirkulation	SV-3
1.5 Att leda avloppsvattnet till filtret	SV-4
1.6 Utsläppspunkt för avloppsvatten	SV-4
1.7 Att sätta filtermaterialet på plats	SV-4
2. Användning och underhåll	SV-4
2.1 Uppföljning av funktionen	SV-5
2.2 Byte av filtermaterial	SV-5
2.3 Vinterförvaring av filtret	SV-5
3. Eventuella störningsfall	SV-5
3.1 Filtermateriallådan är hela tiden full av vatten	SV-5
3.2 Det finnsflugor i filtret	SV-5
4. Kassering av produkten	SV-5
Biolan-tillbehör	SV-6
Garantiärenden	SV-6
Registreringskort	SV-7



SV

Delförteckning

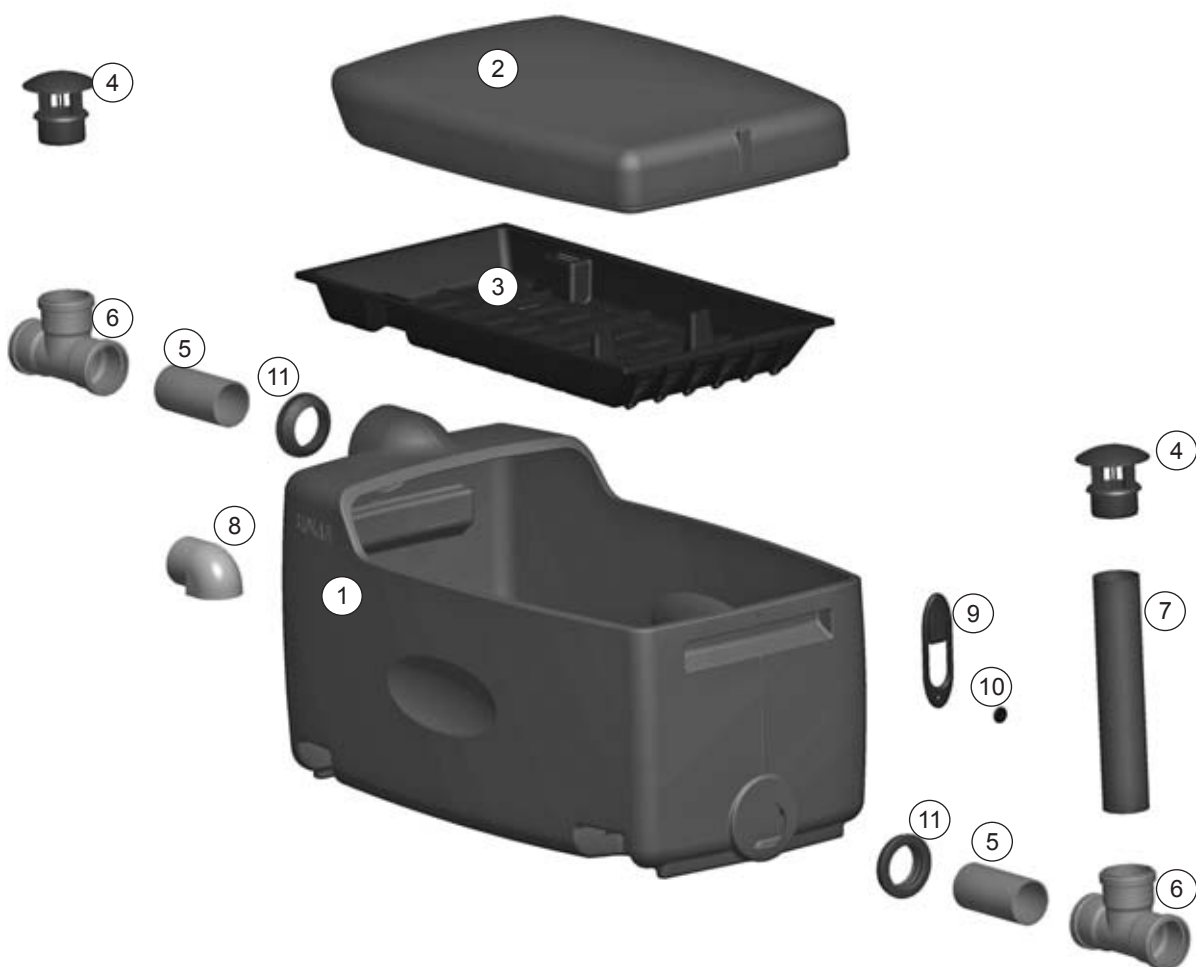
Del	Benämning	Nummer	Material
1	stomme	17722201	PE
2	lock	17722202	PE
3	filterlåda	17715050	PE
4	hatt för ventilationsrör	18710250	PE
5	rör 75 x 200 mm, 2 st	28704050	PVC
7	mufförgrening 75/75 mm	28733120	PP
7	rör 75 x 385 mm med muff	28704051	PVC
6	inlopps rörets ända	18715250	PE
9	regel	18710370	EPDM
10	bricka för regeln	18726140	PE
11	genomföringsgummi 75 mm svart	18001001	EPDM

Förutom delarna på delbilden, innehåller Grävattenfilter light följande delar:

krysspårskruv M5x25 A4	20040026	RST
mutter nyloc M5	20020009	RST
båtbricka A2 M5	20060002	RST
tätningband 12, ca 2,5 m	19776001	EPDM cellgummi
lyfthandtag	18722003	PE
plugg 75 mm	18715130	PE
bruksanvisning på finska/svenska	27722000	PAPPER
bruksanvisning på 10 språk (endast för exportprodukter)	27723000	PAPPER
Filtermaterial	70574100	

Försäljning av reservdelar: återförsäljare i Finland och Biolan Nätaffär på www.biolan.fi

Delbild



1. Planering och installation

Biolan Grävattenfilter lights funktion baserar sig på mekanisk och biologisk filtrering av avloppsvatten. I filtret används organiskt filtermaterial i vilket smutsämnen i avloppsvattnet fastnar. De mikroorganismer som lever på materialets yta använder orenheterna i vattnet som näring.

Modulerna har fem ovanpå varandra placerade filterlådor. Avloppsvattnet leds in i den översta filterlådan. Inne i filtret rinner avloppsvattnet med hjälp av gravitation vågrätt från den ena filternivån till den andra genom öppningar i lådans gavel.

Avloppsvattnet från en wc eller en torrtoalett i fastigheten bör ledas till en sluten tank eller annars behandlas på ett vederbörligt sätt. Man får inte leda in regn-, dag- eller dräneringsvatten från husgrunden i filtret. Reningseffekten hos filtermaterialet i modulen upprätthålls i cirka 100 dygn, varefter det måste bytas ut enligt underhållsanvisningarna.

Filtret installeras på ett jämnt, bärande tjälffritt underlag, t.ex. på grusbädd, makadambädd eller gjuten betongplatta. Filtret ska ligga i vågrätt läge både i längd- och i tvärriktning för att vätskan ska rinna jämnt och utnyttja filtermaterialets hela reningsyta.

1.1 Tekniska data

- modulens dimensioner: (bredd x höjd x djup) 560 x 580 x 960 mm
- två moduler installerade parallellt: bredd ca 1 300 mm
- två moduler installerade i serie: djup ca 2 030 mm
- röranslutningar Ø 75 mm för avloppsrör
- höjdskillnad mellan inkommande och utgående anslutning är 450 mm (fallhöjd)
- en moduls kapacitet är ca 300 liter i dygnet
- den distans som vattnet flyter i filtermaterialet är ca 325 cm
- vikt utan filtermaterial ca 24 kg
- filtermaterialet bör bytas ut efter användning i 100 dygn.

1.2 Placering utomhus

Biolan Grävattenfilter light placeras på markytan eller grävs delvis ner i marken. Om filtret grävs ner i marken ska det omges av att markstöd som tar emot marktrycket från omgivningen. Filtret placeras på ett ställe där stående vatten inte samlas till exempel under översvämningar. Filtret kan installeras utomhus utan väderskydd. Anordningen har ingen värmeisolerings. Vid användning på vintern ska anordningen vara placerad i ett utrymme där temperaturen hålls ovanför nollstrecket.

1.3 Placering inne i bostaden

Om filtret installeras inne i bostaden eller invid bostadshuset (t.ex. under terrassen), ska man vid planeringen se till att utrymmet förses med en underhållsingång.

Utrymmet ska vara försett med en golvbrunn eller jordgolv för eventuella störningsfall.

1.4 Luftcirkulation

Filtrets funktion baserar sig på mikroorganismernas aktivitet. Eftersom mikroorganismerna kräver luft för att överleva, ska man ta hand om luftväxlingen i filtret. Luftväxlingen i filtret kan förverkligas med hjälp av de två t-avgreningar som ingår i modulleveransen. Förutsättningar för effektiv självdragsventilation är en höjdskillnad mellan luftinloppet och luftutloppet (nerifrån upp) samt eventuella temperaturskillnader (från kall till varm).

Ersättningsluften för filtret leds in från utloppsrörets ända eller genom ett luftrör som stiger från utloppsröret till markytan. Utloppsluften från ett filter som är placerat utomhus leds som avloppsventilation till taket eller genom ett luftrör från inloppsröret ut i det fria. Utloppsluften från ett filter som är placerat inomhus eller i ett bostadshus omedelbara närhet leds som avloppsventilation till byggnadens tak.



I Finland förutsätter byggandet eller ändringen av ett avloppsvattensystem alltid ett bygg- eller åtgärdslov beviljat av ortens byggnadstillsyn eller en åtgärdsanmälan. Bygglovet ansöks om med en vederbörlig plan.



Rätt dimensionerad, installerad och använd fyller Biolan Grävattenfilter light-avloppsvattensystemet kraven i Statsrådets förordning (209/2011) om behandling av hushållsavloppsvatten utanför vattenverkens avloppsnät.



Alltid då Grävattenfiltret installeras i varma utrymmen inne i bostaden eller invid ett bostadshus, ska man kontrollera att installationen går rätt till med den specialist som svarar för byggnadens VVS-planering.

1.5 Att leda avloppsvattnet till filtret

Avloppsvattnet leds direkt in i filtret antingen genom lutande avlopp eller med hjälp av en pumpbrunn. Vid installation av lutande avlopp måste man försäkra sig om tillräcklig lutning (minst 1–1,5 %) försäkras, för att avloppsvattnet ska rinna obehindrat från husets utgående avlopp fram till utloppsstället. Det behövs ingen slamavskiljare.

Modulen är försedd med en inlopps- och en utloppsanslutning på 75 mm för ett avloppsrör. Inloppsanslutningen finns vid modulens övre kant och utloppsanslutningen vid modulens nedre kant. Det är möjligt att koppla två moduler i serie eller parallellt.

Seriekoppling

Det avloppsrör som kommer från byggnaden ansluts till den första modulen. Utloppsröret från den ena modulen ansluts till inloppsanslutningen på den andra modulen. Från den andra modulen leds vattnet på ett normalt sätt till utloppsstället (se bild 1 på sida 2)

Parallellkoppling

Avloppsvattnet delas i de två modulerna med hjälp av en mufförgrening (se bild 2 på sida 2). För att säkra jämn fördelning är det bra att ha en rak del på 80 cm före mufförgrening att minska virvlandet i det inkommande vattenflödet.

Sammankoppling av fyra moduler

Avloppsvattnet fördelas till två parallellkopplade moduler efter vilka man har installerat två enheter till i serie.

Utnyttja befintliga slamavskiljare

För att de befintliga slamavskiljarna ska kunna utnyttjas i avloppsvattensystemet, ska de vara slutna och i gott skick.

Pumpning av avloppsvatten till filtret

Pumpens gång ska periodiseras med en timer så att pumpen under en gångperiod tillför högst 20 liter avloppsvatten till filtret. Om avloppsvattensystemet har bara en modul, är den rekommenderade pumpningsmängden 10 liter. Biolan Timer, Sänk-pump och Pumpbrunn är tillgängliga som tillägsutrustning.

1.6 Utsläppspunkt för avloppsvatten

Det reade avloppsvattnet leds till ett lämpligt utloppsställe, t.ex. i en stenkista, en infiltrationsgrop eller ett öppet dike. Vid planeringen ska man se till att avloppsvattnet rinner ut obehindrat även om yt- eller grundvattennivåerna är höga. När avloppsvattnet leds fram till öppet dike rekommenderas det att rörmynningen täcks med en klaff eller ett nät för att hindra gnagare och andra smådjur att komma in.

1.7 Att sätta filtermaterialet på plats

Filtermaterialet finns inne i anordningen packat i en säck. Filtermaterialet fördelas från säcken in i lådorna. Riv materialet så att det blir luftigt och bred det jämnt ut i lådan genom att klappa lätt på det.

Dra till slut filtermaterialet ca 5 cm bakåt från V-öppningarna i lådans utloppsända.

Filterlådorna staplas stadigt ovanpå varandra i filtret, varannan låda åt motsatt håll:

- utloppsöppningarna (v-öppningarna) på den nedersta lådan på det utgående avloppets sida
- utloppsöppningarna på den nästnedersta lådan på det inkommande avloppets sida

Då cirkulerar vattnet igenom alla hyllor innan det rinner ut.

2. Användning och underhåll

Anordningen måste användas och underhållas enligt anvisningarna och dess funktion måste observeras regelbundet. Vid underhåll av avloppsvattensystemet ska man även ta hand om underhåll av pumpbrunnen och slamavskiljarna som eventuellt ingår i systemet.

Filtret tål små mängder baktericida och klorbaserade rengöringsmedel. Vid doseringen av tvättmedel bör tillverkarens anvisningar följas.

Avloppsvatten från wc eller torrtoalett, regn-, dag- eller dräneringsvatten från grunderna får inte ledas genom filtret. I anläggningen får man inte leda in giftiga kemikalier eller ämnen som innehåller dessa, t.ex. röröppningsmedel, målarfärg, olja eller lösningsmedel, eftersom de kan döda de mikroorganismer som renar avloppsvatten. Man känner igen skadliga ämnen på kemikaliemärkningarna på förpackningen.

Giftig



Frätande



Farlig för miljön



Lättantändlig



Oxiderande



2.1 Uppföljning av funktionen

Filtrets funktion måste följas upp minst två gånger under användningsperioden. Ett fungerande reningsverk luktar inte kraftigt, filtermaterialet är fuktigt och det vatten som rinner ut är klart och luktfritt och innehåller knappast något suspenderat ämne.

Kontrollera att

1. avloppsvattnet rinner ut jämnt ur alla öppningar i lådan
2. filtermaterialet är cirka 5 cm loss från öppningarna i utloppsgaveln.
3. avloppens synliga anslutningar är i ordning.
4. det renade avloppsvattnet rinner fritt ut ur filtret.

2.2 Byte av filtermaterial

Filtermaterialet i filtret måste normalt bytas ut med ca 100 användningsdygns intervall. Endast material som är avsett för Biolan filter får användas som filtermaterial. Biolan Oy garanterar inte anordningens reningseffekt med något annat filtermaterial.

1. Byt ut filtermaterialet i alla lådor på en gång.
2. Öppna filtrets lock och lyft ut filtermateriallådorna ur anordningen med hjälp av lyfthandtagen.
3. Töm ut filtermaterialet i komposten eller använd det som täckning på prydnadsväxter.
4. Fyll lådorna med nytt filtermaterial. Riv filtermaterialet så att det blir luftigt och bred ut det till ett jämnt lager i lådan genom att klappa lätt på det. Dra till slut filtermaterialet cirka 5 cm bakåt från V-öppningarna i lådan.
5. Kontrollera och rengör inlopps- och utloppsanslutningarna för avloppsvattnet.
6. Placera de med filtermaterial fyllda lådorna tillbaka i filtret. Filtermateriallådorna är identiska, men beakta lådornas riktning – den nedersta lådan leder vattnet mot utloppsanslutningen, följande för vattnet i riktning mot det inkommande avloppet osv.
7. Se till att anordningen ligger vågrätt både i längd- och tvärriktningen, för att vattnet ska rinna jämnt ur den ena filterlådan in i den andra.
8. Stäng filtrets lock omsorgsfullt.
9. Skriv upp underhållsåtgärderna.

2.3 Vinterförvaring av filtret

Filtermateriallådorna lämnas kvar inne i filtret. Anordningens konstruktion skadas inte även om filtermaterialet fryser. Om filtermaterialet ännu är fruset på våren då det åter tas i bruk, ska man tina upp det genom att tappa varmt, rent vatten genom det.

3. Eventuella störningsfall

3.1 Filtermateriallådan är hela tiden full av vatten

1. Filterlådan ska dräneras mellan användningsgångerna. Om det inte sker har filtermaterialet eventuellt täppts till.
2. Försäkra dig om att filtermaterialet ligger cirka 5 cm från öppningarna i utloppsgaveln. Skuffa vid behov filtermaterialet aningen bakåt.
3. Kontrollera hur gammalt filtermaterialet är. Vid hård belastning och kontinuerlig användning kan filtermaterialet täppas till innan det har använts hundra dygn. Byt ut filtermaterialet vid behov.

3.2 Det finns flugor i filtret

De rörhattar som levereras med gråvattenfiltret är försedda med ett flugnät med tät maskstorlek. Trots det kan små flugor eller myggor ibland nästla in sig i filtret. Om du tycker att flugorna är störande, kan du bekämpa dem med ett bekämpningsmedel som har pyretrin som aktiv ingrediens. Fråga din trädgårdsaffär om råd för lämpligt preparat.

4. Kassering av produkten

Tillverkningsmaterialen framgår av delförteckningen (s. SV-2). Kassera alla delar på vederbörligt sätt. Följ alltid de regionala och uppsamlingspunktspecifika anvisningarna.



PE = polyeten
till insamling av energiavfall eller återvinning av plast



PP = polypropen
till insamling av energiavfall eller återvinning av plast

RST = rostfritt stål
till återvinning av metall

Papper
till pappersinsamling

Biolan-tillbehör

Tillgängligheten varierar från land till land. Kontakta din lokala återförsäljare.

Biolan Filtermaterial

Biolan Filtermaterial är en blandning av naturmaterial som är avsedd att användas i Biolans gråvattenfilter (Biolan Gråvattenfilter 125, 70 och Light samt Biolan Bastufilter).

Produktnummer 70574100, VVS-nummer 3623604



Biolan Provtagningsbrunn

Provtagningsbrunnen är extra utrustning. Den underlättar uppföljningen av avloppsvattensystemets funktion samt möjliggör högklassig provtagning. Lämpar sig även för täckdikningsbrunn eller pumpbrunn.

Produktnummer 70577800, VVS-nummer 3623617



Biolan Pumppaket

Pumppaketet är en extra utrustning för de installationsobjekt, där det inte är möjligt att leda avloppsvatten i filtret med fall genom ett lutande avlopp. Med hjälp av timern matas avloppsvattnet från Pumpbrunnen in i filtret i lämpliga satser. Pumppaketet består av tre delar: Timer, Sänkpump och Pumpbrunn. Delarna kan också fås separat.

Produktnummer 70577300

VVS-nummer 3623606

Innehåller delarna:

Timer 70577000, VVS-nummer 3623608

Sänkpump 70577100, VVS-nummer 3623609

Pumpbrunn 70577200, VVS-nummer 3623607



Garantiärenden

Biolan Gråvattenfilter light har en garanti på fem år.

1. Garantin träder i kraft på inköpsdagen och den gäller för eventuella material- och tillverkningsfel. Garantin täcker inte eventuella indirekta skador.
2. Biolan Oy förbehåller sig rätten att bestämma om den defekta delen repareras eller byts ut.
3. Skador som är förorsakade av slarvig eller hårdhänt hantering av anordningen, att bruksanvisningarna inte har följts eller normalt slitage ingår inte i garantin.
4. Vid garantibaserade ersättningar ska köparen framlägga ett vederbörligt ifyllt garantibevis eller ett specificerat inköpskvitto.

Beträffande garantiärenden vänd er direkt till Biolan Oy.

BIOLAN

Biolan Oy
PB 2, 27501 KAUTTUA
Tfn +358 2 5491 600
Fax 02 5491 660
www.biolan.fi

REGISTRERINGSKORT

Biolan Oy fyller i

Inkommet, datum: _____

Vi uppskattar respons från konsumenterna. Bland dem som returnerar detta registreringskort lottar vi årligen i mars ut ett Biolan-produktpaket (värde ca 100 €). **Du kan fylla i registreringskortet även på vår webbplats, www.biolan.fi/tuoretekisterointi.** Uppgifterna på registreringskortet förvaras på Biolan Oy för eventuella garantiärenden.

JAG HAR:

- Biolan Grävattenfilter light
- Biolan Grävattenfilter 70
- Biolan Grävattenfilter 125
- Biolan Bastufilter

Kontaktpersonens namn: _____

Gatuadress: _____

Postnummer: _____

Postanstalt: _____

- Mina kontaktuppgifter får överlåtas för forskningsändamål
- Mina kontaktuppgifter får överlämnas till personer som överväger köpbeslut

Tillverkningsnummer: _____

Tillverkningsdatum: _____

Monterad av: _____

Inköpsdatum och plats: _____

Ibruktagningsdatum: _____

Telefonnummer: _____

E-postadress: _____

Adressen där filtret är beläget _____

Mina kontaktuppgifter får inte användas för direktmarknadsföring

Mina kontaktuppgifter får inte överlåtas till utomstående

Anskaffningsätt för hushållsvatten

- vattenledning från vattenverket
- egen brunn
- för annat bruk, vilket? _____

Vattenförbrukning årligen i m³

- uppskattning _____
- mätare _____

Installeringsplats för filtret

- fast boende
- året-runt semesterboende
- semesterboende för sommarbruk
- bastubyggnad
- för annat bruk, vilket? _____

Filtret har installerats

- på gården
- under byggnaden
- inne i bostaden med egen ingång
- för annat bruk, vilket? _____

Avloppsvattnet leds till filtret

- genom ett lutande avlopp
- med en timerförsedd pump
- direkt utan slamavskiljare
- via slamavskiljare
- på annat sätt, hur? _____

Det kommer avloppsvatten från följande vattenarmaturer

- diskho i köket
- diskmaskin
- tvättmaskin
- handfat
- dusch
- bastu
- från andra källor, vilka? _____

Efter filtret leds avloppsvattnet

- i öppet dike
- i stenkista
- annan plats, vart? _____

Meddelande till Biolan:

Vik och tejpa ihop

BIOLAN
betalar portot

Biolan Oy
Kod 5015625
27003 SVARSFÖRSÄNDELSE

Vik och tejpa ihop

