

# AXA

**BENSIINIKÄYTTÖINEN RUOHONLEIKKURI  
ULOSHEITTOAUKOLLA 18" (460mm)**

**KÄYTTÖOHJE 34020**

Malli: TPA204

Moottori: TP1P65F





**Varoitus:** Lue ohjekirja huolellisesti ennen käyttöä.



**Varoitus:** Varmista, että vaara-alueella tai sen läheisyydessä ei ole ulkopuolisia henkilöitä.



**Varoitus:** Käsi- tai jalkavammojen riski.



**Varoitus:** Myrkyllisiä kaasupäästöjä, älä käytä ruohonleikkuria suljetussa tilassa, jossa ei ole ilmanvaihtoa.



**Varoitus:** Kuumia pintoja.



**Varoitus:** Pysäytä moottori ja irrota sytytystulpan suojus aina ennen minkään toimenpiteen suorittamista.



**Varoitus:** Älä koskaan täytä polttoainesäiliötä moottorin ollessa käynnissä.

**TÄRKEÄÄ:** Lue koneen ohjekirjassa olevat turvavaatimukset ennen ensimmäistä käyttöä.

### YHTEENVETO:

1. KUVAUS
2. SIVUKOURUN JA SILPPUKUVUN KOKOAMINEN
3. LEIKKAUSKORKEUDEN SÄÄTÖ
4. TURVAOHJEITA
5. KÄYTTÖ
6. TURVATOIMIA
7. HUOLTO
8. TAKUU

## 1- KUVAUS

1. Moottori
2. Korkeudensäätövipu
3. Alempi ohjaustanko
4. Kaasuvipu
5. Jarrukahva
6. Ylempi ohjaustanko
7. Jarrukaapeli
8. Leikkurin kansi



## 2- SIVUKOURUN JA SILPPUKUVUN KOKOAMINEN

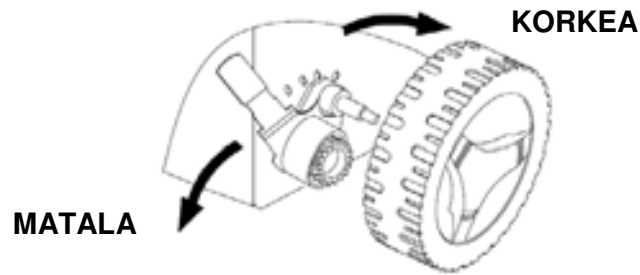
- a) Aseta sivukouru kannen vasemmalla puolella olevan kolon päälle. Kuva A
- b) Aseta paikoilleen sivukourun kiinnityspultit ulkopuolelta kannen ja sivukourun reikien läpi. Kuva B
- c) Ruuvaa käsin sivukourun kiinnityspultit muttereihin (kannen sisäpuolella) ja kiristä kiintoavaimella ja vaihtimella kunnes kireä. Kuva C



- d) Ota sivukouru pois ja valmistu asettamaan silppukupu kannen vasemmalla puolella olevan kolon päälle... Kuva D
- e) Aseta silppukuvun pultit ulkopuolelta silppukuvun ja kannen reikiin. Kuva E
- f) Ruuvaa käsin silppukuvun kiinnityspultit muttereihin (kannen sisäpuolella) ja kiristä kiintoavaimella ja vaihtimella kunnes kireä. Kuva F

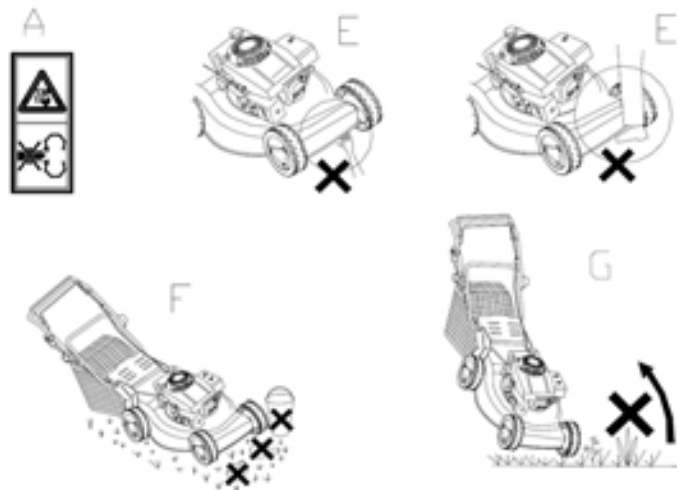


### 3- LEIKKAUSKORKEUDEN SÄÄTÖ



### 4- TURVAOHJEITA

- Käytä ruohonleikkuria aina ruohonkerääjä paikoillaan.
- Pysäytä moottori aina ennen ruohonkerääjän tyhjennystä tai leikkauskorkeuden säätöä.
- Älä koskaan aseta käsiäsi tai jalkojasi moottorin käydessä ruohonleikkurin alle tai ruohon ulostuloalueen alle. Kuva E
- Poista ennen ruohonleikkausta nurmikolta kaikki ylimääräiset esineet, jotka kone voi singota. Kuva F
- Huolehdi, että lapset ja muut henkilöt sekä kotieläimet ovat turvallisen etäisyyden päässä ruohonleikkurin ollessa käytössä. Kuva A
- Älä koskaan nosta ruohonleikkuria moottoria käynnistettäessä. Kuva G



### 5- KÄYTTÖ

Ennen koneen käyttöä on luettava Käyttöohjeet.



**Moottori toimitetaan ilman öljyä: lisää 0,6 litraa öljyä ennen moottorin käynnistämistä.**

**MOOTTORIN KÄYNNISTYS:**

Koneen säätöjen ollessa kunnossa käynnistä moottori seuraavasti:

- Aseta kaasuvipu kastinasentoon.

- b) Vedä jarrukahvasta ja paina se ohjaustankoa vasten, vedä käynnistintä kevyesti kunnes tunnet vastuksen ja vedä sitten todella voimakkaasti.
- c) Aseta kaasuvipu FAST-asentoon leikataksesi tai SLOW-asentoon tyhjäkäyntiä varten.

## **6- TURVATOIMIA**

### **Yleiset käyttöehdot**

1. Tätä konetta tulee käyttää yksinomaan luonnollisen ruohon leikkaamiseen. Älä koskaan käytä ruohonleikkuria mihinkään muuhun tarkoitukseen. Muunlainen käyttö voi vaarantaa oman turvallisuutesi tai vahingoittaa ruohonleikkuria.
2. Alle 16-vuotiaat henkilöt tai henkilöt, jotka eivät ole tutustuneet käyttöohjeisiin, eivät saa käyttää ruohonleikkuria.
3. Käyttäjä vastaa muiden henkilöiden turvallisuudesta työskentelyalueella. Huolehdi, että lapset ja kotieläimet ovat turvallisen etäisyyden päässä ruohonleikkurin ollessa käynnissä.
4. Poista ennen leikkausta kaikki ylimääräiset esineet, jotka ovat saattaneet jäädä huomaamatta.

### **KÄYTTÖOHJEET**

1. Tarkista että kaikki mutterit, pultit ja ruuvit on kiristetty kunnolla.
2. Aseta ruohonkerääjä paikoilleen ennen ruohonleikkausta.
3. Varmista ennen ruohonleikkausta, että terä ja terän kiinnitysruuvi ovat kunnolla kiinni. Kun terät vaativat teroitusta, se on tehtävä tasaisesti molemmilta puolilta epätasapainon välttämiseksi. Jos terä on vahingoittunut, se on vaihdettava.
4. Käytä ruohoa leikatessasi aina pitkiä housuja ja tukevia jalkineita.
5. Älä käytä moottoria suljetussa ja/tai tilassa, jossa on huono ilmanvaihto, koska moottorin kaasu sisältää terveydelle vaarallista hiilimonoksidia.
6. Työskentele vain riittävässä valaistuksessa.
7. Älä käytä ruohonleikkuria sateella tai kun ruoho on märkää.
8. Erityisiä varotoimenpiteitä tulee noudattaa, kun ruohoa leikataan rinteissä tai kaltevilla alueilla. Leikkaa ruoho aina poikkisuunnassa näillä alueilla, ei koskaan ylös- tai alaspäin.
9. Sammuta moottori, jos joudut jättämään ruohonleikkurin ilman valvontaa, työnnä ruohonleikkuri syrjään tai kallista sitä.
10. Älä koskaan nosta ruohonleikkurin takaosaa moottoria käynnistettäessä äläkä koskaan aseta käsiäsi tai jalkojasi kannen alle tai takaosan poistokouruun moottorin ollessa käynnissä.
11. Älä koskaan muuta moottorin säädettyä käyntinopeutta.
12. Irrota itseliikkuvissa ruohonleikkureissa itseliikkuvuuden kytkentä ennen moottorin käynnistämistä.
13. Älä koskaan nosta tai kanna ruohonleikkuria moottorin ollessa käynnissä.
14. Pysäytä moottori ja poista sytytystulpan kansi seuraavissa tilanteissa:
  - Aina ennen toimenpiteitä kannen alla tai takaosan ruohonpoistokourussa.
  - Aina ennen huoltotoimenpiteitä, korjauksia tai tarkistuksia.
  - Ennen ruohonleikkurin kantamista, nostamista tai poiskuljettamista.
  - Jos jätät ruohonleikkurin ilman valvontaa tai muutat leikkauskorkeutta.
  - Poistaaksesi tai tyhjentääksesi ruohonkerääjän.
  - Ajettuasi johonkin ulkoiseen esineeseen pysäytä moottori ja tarkasta ruohonleikkuri läpikotaisin vaurioiden varalta. Toimita ruohonleikkuri tarvittaessa valtuutettuun huoltopalveluun korjattavaksi.

- Jos ruohonleikkuri tärisee epänormaalilla tavalla, selvitä syy ja toimita ruohonleikkuri valtuutettuun huoltopalveluun.
- Tarkista säännöllisesti että pultit, mutterit ja ruuvit on kiristett kunnolla ja ruohonleikkurin käyttö turvallista.

#### 15. VAROITUS: BENSIINI ON HERKÄSTI SYTTYVÄÄ.

- Säilytä bensiiniä tähän tarkoitukseen valmistetussa kanisterissa.
- Täytä polttoainesäiliö suppilolla, tee tämä ulkotiloissa. Älä tupakoi. Älä käytä matkapuhelinta.
- Täytä bensiinillä ja öljyllä ennen moottorin käynnistämistä. Älä koskaan avaa polttoainesäiliön korkkia lisätäksesti bensiiniä moottorin käydessä tai ollessa yhä kuuma.
- Älä käynnistä moottoria, mikäli bensiiniä on läikkynyt ympäristöön; siirrä ruohonleikkuri pois alueelta, jonne on läikkynyt bensiiniä ja vältä kosketusta kuumien esineiden kanssa, niin kauan kuin bensiini ei ole täysin haihtunut.
- Kiristä polttoainesäiliön korkki ja sulje kanisterin korkki tiiviisti.

### Huolto ja varastointi



**VAROITUS: Pysäytä moottori ja irrota sytytystulppa aina ennen korjaus- tai huoltotoimenpiteitä.**

- Varmista, että kaikki pultit, mutterit ja ruuvit on kiristetty kunnolla, pitääksesi ruohonleikkurin turvallisessa käyttökunnossa.
- Älä koskaan säilytä ruohonleikkuria bensiinkanisterin kanssa suljetussa tilassa, jossa bensiinin höyryt voivat joutua kosketuksiin voimakkaan lämmönlähteen tai liekkien kanssa. Anna moottorin jäähtyä, ennen kuin viet ruohonleikkurin varastotilaan.
- Vältääksesi palovaaran puhdistu ruohonleikkuri ja erityisesti moottori, äänenvaimennin ja polttoainesäiliö. Poista kaikki ruohon jäljet tai ylimääräinen rasva.
- Tarkista säännöllisesti ruohonkerääjän tila; korvaa uudella, jos vaurioita.
- Mikäli öljy tyhjenetään ennen talven tuloa, suorita tämä toimenpide ulkona.
- Käytä paksuja käsineitä kiinnittäessäsi tai teroittaessasi terää. Varmista, että terä on aina hyvässä tasapainossa.

### 7- HUOLTO

**VAROITUS: Pysäytä moottori ja irrota sytytystulppa aina ennen korjaus- tai huoltotoimenpiteitä.**

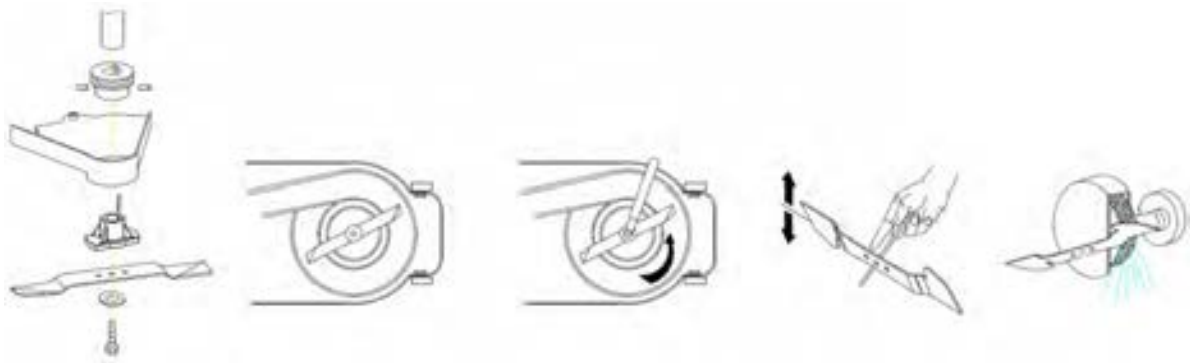
- **Lue nelitahtimoottorin osalta huolellisesti moottorin huolto-opas. Tarkista öljyn taso säännöllisesti ja lisää öljyä tai vaihda se tarpeen vaatiessa.**
- **Tarkasta ruohonleikkuri säännöllisesti ja varmista, että kerääntynyt ruoho on poistettu kannen alta.**
- **Rasvaa pyörän akseli ja laakerit säännöllisesti.**
- **Tarkasta terä usein; saadaksesi hyvän lopputuloksen on terän oltava aina terävä ja hyvässä tasapainossa.**
- **Tarkista kaikkien pulttien ja mutterien kireys säännöllisin väliajoin. Kuluminen tai huonosti kiristetyt pultit ja mutterit voivat vahingoittaa huomattavasti konetta ja runkoa.**
- **Jos terä iskee voimakkaasti esteeseen, pysäytä ruohonleikkuri ja tuo se valtuutettuun huoltopalveluun.**

**TERÄ:** Terä on valmistettu puristetusta teräksestä; saadaksesi hyvän lopputuloksen teroita terä säännöllisesti noin 25 työtunnin välein. Varmista, että terä on jatkuvasti hyvin tasapainotettu; huonosti tasapainotettu terä voi aiheuttaa haitallista värinää.

Terän irrottamiseksi irrota ruuvit, tarkasta terän tuki ja vaihda kaikki varaosat, jos ne ovat kuluneita tai vaurioituneita.

Varmista terää uudelleen kootessasi, että leikkausreunat on suunnattu moottorin pyörimissuuntaan. Terän ruuvi on kiristettävä dynamometrisellä työkalulla vääntömomenttiin 50N.m.

### Yksittäinen terä



**KÄYTÄ VAIN ALKUPERÄISOSIA. HUONOLAATUISET VARAOSAT VOIVAT AIHEUTTAA MERKITTÄVIÄ VAURIOITA RUOHONLEIKKURILLESII JA VAARANTAA TURVALLISUUTESII.**

### **8- TAKUU**

#### **TAKUUEHDOT:**

Valmistaja myöntää tuotteelle takuun 12 kuukaudeksi ostopäivästä kaikkien valmistusvikojen osalta. Ammatti- tai vuokratyössä oleville ruohonleikkureille myönnetään takuu 3 kuukaudeksi. Takuu ei kata normaalia kulumista. Valmistaja vaihtaa omalla kustannuksellaan varaosat, jotka valmistaja tai valtuutettu huolto toteaa viallisiksi. Valmistaja ei hyväksy missään tapauksessa laitteen (osittaista tai täydellistä) ja/tai vahinkojen ja etujen hyvittämistä suoraan tai epäsuorasti.

Takuu ei kata:

- Riittämätöntä huoltoa.
- Epänormaalia käyttöä tai iskujen aiheuttamia vaurioita.

- Kiinnitystä, säätöä tai laitteen valmistelua.
- Normaalisti kuluvia osia, varalla olevia osia (hihna, terä, terän tuki, laakeri, johdot, lamellit, sytytystulppa, ilmansuodatin jne...)
- Toimitus- ja pakkauskustannuksia.
- Käytä vain valmistajalta saatavia varaosia.

Valmistaja kieltäytyy kaikesta vastuusta, jos konetta ei ole käytetty sille osoitettuun käyttötarkoitukseen tai jos käyttäjä ei ole käyttänyt konetta opaskirjan käyttö- ja huolto-ohjeiden mukaisesti.

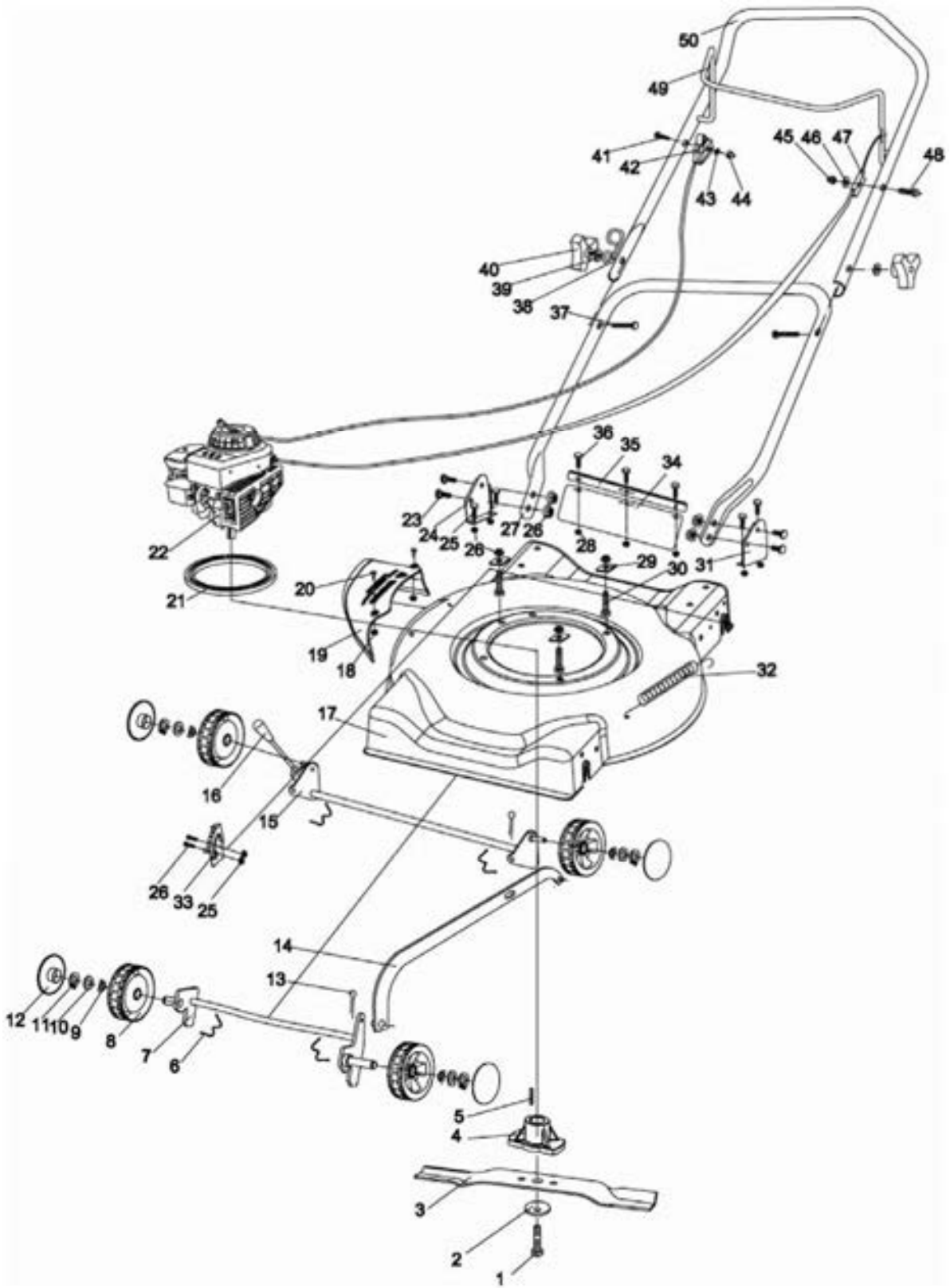
Lue käyttöohjeet huolellisesti ennen ruohonleikkurin käyttöä.

Ilmoita aina varaosia tilatessasi ruohonleikkurin valmistusvuosi sekä ruohonleikkurin ja moottorin sarjanumero.

Säilytä laskut ja kuitit; se on ehdottoman välttämätöntä takuun soveltamiseksi.

Maahantuoja:  
Kauppahuone Harju Oy  
Myllypuronkatu 30  
33330 Tampere  
[www.harju.fi](http://www.harju.fi)





50	65100-000036	Ylempi ohjaustanko	1
49	65100-000035	Jarrutanko	1
48	5783-5X35-BZn-3	Pultti (M5x35)	1
47	65308-001100	Jarrukaapeli	1
46	848-5-B	Kaasuvipu	1
45	923-5-W	Mutteri M5	1
44	923-6-W	Mutteri M6	1
43	95-6-B	Prikka 6	1
42	65300-000900	Kaasuvipu	1
41	16674-6X43-W-3	Pultti (M6X43)	1
40	65100-000700	Kahvan nuppi	2
39	96Y1-8-W	Prikka 8	2
38	65100-000037	Haka	1
37	65100-000032	Pultti	2
36	16674-5X12-W-3	Pultti (M5X12)	3
35	65246-000094	Takalaita	1
34	65246-000068	Kumilista	1
33	65246-000093	Säätökiinnike	1
32	65246-000023	Yhteystangon jousi	1
31	65246-000026-105	Vasemman kahvan kiinnike	1
30	5783-8X55-W-3	Pultti (M8X55)	3
29	65246-000095	Moottorin priikka	3
28	6183Y1-5-W-3	Mutteri (M5)	3
27	65246-000033	Alempi ohjaustanko	1
26	6183Y1-8-W-3	Mutteri (M8)	13
25	16674-8X18-W-3	Pultti (M8X18)	6
24	65246-000028-105	Oikean kahvan kiinnike	1
23	65100-000029	Pultti	4

22	65703-800000	B&S450 Moottori	1
21	65711-009908	Moottorin kiinnike	1
20	16674-6X16-W-3	Pultti (M6X16)	2
19	65242A-006403	Tyhjentimen kansi	1
18	6183Y1-6-W-3	Mutteri (M6)	2
17	65246-000400	Kansi	1
16	65246-000040-105	Kahva	1
15	65246-000200	Taka-akselin kokoonpano	1
14	65246-000300	Yhdystanko	1
13	91-2X16-B	Tappi 2X16	2
12	65210-000017-009	Taka pölykapselit	4
11	894Y1-12-B	Lukkorengas 12	4
10	65100-000015	Prikka	4
9	65100-000014	Kaareva jousialuslevy	4
8	65210-000100	Takarengas	4
7	65246-000600	Etuakselin kokoonpano	1
6	65246-006305	Liitin	4
5	65100-000009	Kampiakselin avain	1
4	65100-000011	Terän asennusnuppi	1
3	65112-000041A	Teräpalkin terä	1
2	65115-000043	Teräpalkin terän priikka	1
1	65100-000003	Pultti 3/8"-24UNF	1
Nro	Koodi	Nimi	Määrä

## CE Declaration of Conformity

We,

TRION POWER(SUZHOU) CO.,LTD  
NO.333 XINGPU ROAD, SUZHOU  
INDUSTRIAL PARK, JIANGSU PROVINCE, CHINA

Declare that the product detailed below:

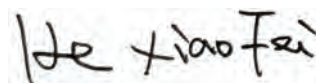
18"(460mm) petrol lawn mower  
Model: TPA204

Satisfies the requirement of the Council Directives:

- 2006/42/EC (*Machinery directive*)
- 2004/108/EC (*EMC directive*)

Position of Signature:

Producer:Trion Power(suzhou) Co.,Ltd

A handwritten signature in black ink, appearing to read 'He Xiaofei', is written over a light blue rectangular background.

VP

Date: 2014-12-24