

AXA

GRÄSKLIPPARE MED BENSINMOTOR, SIDOUTKAST, 18" (460mm) BRUKSANVISNING 34020

Modell: TPA204

Motor: TP1P65F





Varning: Läs noga igenom bruksanvisningen innan maskinen tas i bruk.



Varning: Håll övriga personer på tillräckligt avstånd från riskområdet.



Varning: Risk för hand- och fotskada.



Varning: Maskinen avger giftiga gaser, använd aldrig gräsklipparen i ett slutet eller dåligt ventilerat utrymme.



Varning: Heta ytor.



Varning: Stäng av motorn och koppla loss tändstiftets kontakt innan någon åtgärd utförs.



Varning: Fyll aldrig i bränsle medan motorn är på.

VIKTIGT: Läs igenom säkerhetsinstruktionerna i motorns bruksanvisning innan motorn startas för första gången.

INNEHÅLL:

1. BESKRIVNING
2. MONTERING AV SIDOUTKASTET OCH MULCHERKÅPAN
3. INSTÄLLNING AV KLIPPNINGSHÖJDEN
4. FÖRSIKTIGHETSÅTGÄRDER
5. ARBETE
6. SÄKERHETSINSTRUKTIONER
7. UNDERHÅLL
8. GARANTI

1- BESKRIVNING

1. Motor
2. Spak för inställning av klippningshöjden
3. Nedre handtag
4. Gasreglage
5. Säkerhetshandtag
6. Övre handtag
7. Bromskabel
8. Gräsklipparens hölje



2- MONTERING AV SIDOUTKASTET OCH MULCHERKÅPAN

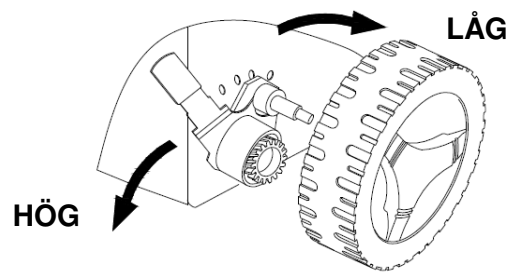
- a) Placera sidoutkastet över öppningen på höljets vänstra sida. Fig. A
- b) Stick in sidoutkastets fästbultar från utsidan genom hålen i sidoutkastet och i höljet. Fig. B
- c) Skruva muttrarna på sidoutkastets fästbultar för hand (från insidan av höljet) och dra åt ordentligt med en skiftnyckel. Fig. C



- d) Ta bort sidoutkastet och placera mulcherkåpan över fördjupningen i höljets vänstra sida... Fig. D
- e) Skjut mulcherkåpan bultar genom bulthålen i höljet från utsidan. Fig. E
- f) Skruva muttrarna på sidoutkastets fästbultar för hand (från insidan av höljet) och dra åt ordentligt med en skiftnyckel. Fig. F

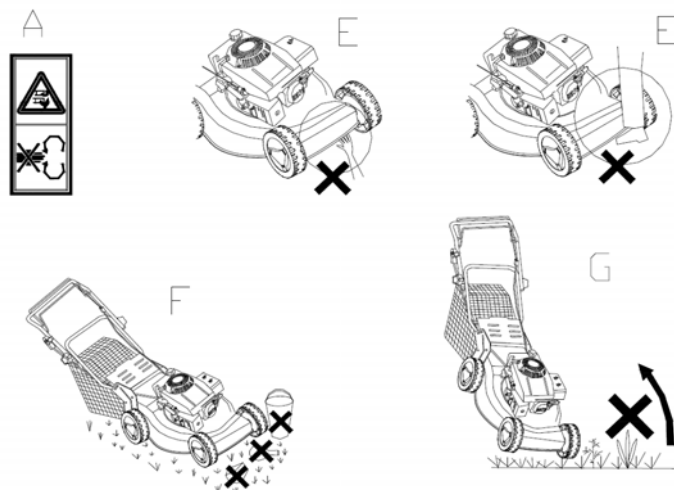


3- INSTÄLLNING AV KLIPPNINGSHÖJDEN



4- FÖRSIKTIGHETSÅTGÄRDER

- Gräsklipparen får endast användas med påmonterad grässamlare.
- Stäng av motorn innan du tömmer grässamlaren eller ställer in klippningshöjden.
- Medan motorn är på, stick aldrig in händerna eller fötterna under gräsklipparen eller i utkastområdet. Fig. E
- Innan gräsklippningen påbörjas, plocka undan alla främmande föremål från gräsmattan som kan slungas ut av gräsklipparen. Fig. F
- Håll barn, övriga personer och husdjur på säkert avstånd medan gräsklipparen används. Fig. A
- Lyft aldrig upp gräsklipparen medan du startar motorn. Fig. G



5- ARBETE

Innan maskinen tas i bruk bör bruksanvisningen för motorn läsas igenom.



Motorn levereras utan olja: fyll i 0,6 liter olja innan motorn startas.

ATT STARTA MOTORN:

Efter korrekt förberedelse av maskinen startas motorn enligt följande:

- Ställ in gasreglaget i gasläget.

- b) Dra säkerhetshandtaget tillbaka och håll det tryckt mot handtaget. Dra lätt i starthandtaget tills du känner motstånd, dra sedan kraftigt.
- c) Ställ in gasspaken i läget FAST (snabb) för gräsklippning eller i läget SLOW (långsam) för tomgång.

6- SÄKERHETSINSTRUKTIONER

Allmänna krav vid användningen.

1. Maskinen är endast avsedd för klippning av naturligt gräs. Maskinen får aldrig användas i något annat ändamål. Icke ändamålsenlig användning kan medföra säkerhetsrisk och skada gräsklipparen.
2. Gräsklipparen får inte användas av personer under 16 år och personer som inte har läst igenom bruksanvisningen.
3. Användaren ansvarar för säkerheten av övriga personer som befinner sig i arbetsområdet. Håll barn och husdjur på säkert avstånd medan gräsklipparen används.
4. Innan gräsklippningen påbörjas, plocka undan alla främmande föremål som har blivit liggande på gräsmattan.

ANVÄNDNINGSSINSTRUKTIONER

1. Kontrollera att alla muttrar, bultar och skruvar är hårt åtdragna.
2. Montera grässamlaren på gräsklipparen innan gräsklippningen påbörjas.
3. Innan gräsklippningen påbörjas, kontrollera att bladet och dess fästskruv är ordentligt fästa. Om skärepparna behöver vässas bör detta göras jämnt på båda sidorna för att undvika obalans. Om bladet är skadat bör det bytas ut.
4. Ha alltid på dig långbyxor och kraftiga skor medan du klipper gräs.
5. Låt inte motorn vara på i ett slutet och/eller dåligt ventilerat utrymme eftersom motorgaserna innehåller hälsofarlig kolmonoxid.
6. Arbeta endast i tillräckligt ljus.
7. Använd inte gräsklipparen medan det regnar eller om gräset är vått.
8. Var särskilt försiktig när du klipper gräs på sluttningar eller lutande sträckor. Kör gräsklipparen tvärs med sluttningen, aldrig rakt uppför eller nerför.
9. Stäng av motorn när gräsklipparen måste lämnas utan uppsikt, flyttas eller lutas.
10. Lyft aldrig upp gräsklipparens bakre del medan motorn startas. Stick aldrig in händerna eller fötterna under höljet eller in i det bakre utkastet medan motorn är på.
11. Ändra aldrig motorns förinställda hastighet.
12. Vid självgående gräsklippare bör det självgående systemet stängas av innan motorn startas.
13. Gräsklipparen får aldrig lyftas upp eller bäras medan motorn är på.
14. I följande fall bör motorn stängas av och tändstiftets kontakt kopplas loss:
 - Före varje åtgärd under höljet eller i det bakre utkastet.
 - Före varje underhålls-, reparations- eller kontrollåtgärd.
 - Innan gräsklipparen bärs, lyfts upp eller flyttas.
 - När gräsklipparen lämnas utan uppsyn eller vid inställning av klippningshöjden.
 - Vid avlägsnande och tömning av grässamlaren.
 - Om gräsklipparen stöter mot ett föremål, stäng av motorn och kontrollera gräsklipparen noga för skador. Vid behov bör gräsklipparen tas till en godkänd serviceverkstad för reparation.
 - Om gräsklipparen vibrerar onormalt, ta reda på orsaken och ta maskinen till en godkänd serviceverkstad.
 - För att trygga säker användning, kontrollera regelbundet att alla bultar, muttrar och skruvar är hårt åtdragna.

15. VARNING: BENSIN ÄR YTTERST LÄTTANTÄNDLIG.

- Förvara bensinen i en därtill avsedd dunk.
- Fyll i bränsle med hjälp av en tratt, gör det utomhus. Rök inte. Använd inte mobiltelefon.
- Fyll i bensin och olja innan du startar motorn. Öppna aldrig bränsletankens lock för att fylla på bränsle medan motorn är på eller fortfarande varm.
- Starta inte motorn om bensin har hamnat på marken vid gräsklipparen. Flytta gräsklipparen bort från stället där bensinen har blivit utspilld och undvik all kontakt med värmekällor tills den utspillda bensinen har avdunstat helt.
- Skruva på bränsletankens lock och stäng dunklocket noga.

Underhåll och förvaring



VARNING: stäng av motorn och koppla loss tändstiftet före varje reparations- och underhållsåtgärd.

- Kontrollera att alla muttrar, bultar och skruvar är hårt åtdragna för att trygga gräsklipparens säkerhet och funktionsduglighet.
- Förvara aldrig gräsklipparen med bensin i tanken i ett slutet utrymme där bensinångor kan komma i kontakt med stark hetta eller öppen låga. Låt motorn svalna innan gräsklipparen flyttas till förvaringsstället.
- För att undvika brandrisk bör gräsklipparen rengöras ordentligt, särskilt motorn, ljuddämparen och bränsletanken. Avlägsna alla gräsrester, löv och överflödigt smörjmedel.
- Kontrollera grässamlarens tillstånd ofta, byt ut den om den är skadad.
- När du tömmer oljetanken före vintern, gör det utomhus.
- Ha på dig tjocka arbetshandskar medan du monterar och skärper klippbladet. Se alltid till att bladet är väl balanserat.

7- UNDERHÅLL

VARNING: stäng av motorn och koppla loss tändstiftet före varje reparations- och underhållsåtgärd.

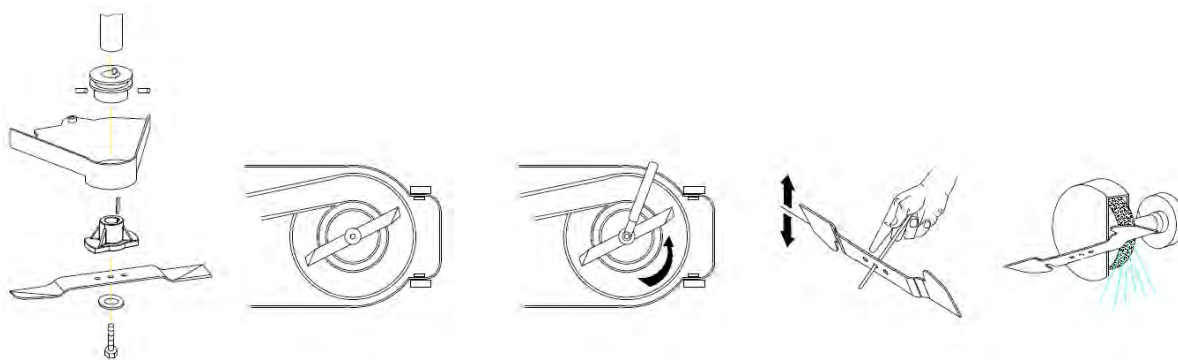
- **Beträffande fyrtaktsmotorn, läs noga igenom underhållsinstruktionerna för motorn. Kontrollera oljenivån regelbundet och fyll på eller byt ut oljan alltefter behov.**
- **Kontrollera gräsklipparen ofta och försäkra dig om att alla gräsrester avlägsnas under höljet.**
- **Smörj hjulaxeln och lagren regelbundet med smörjmedel.**
- **Kontrollera klippbladet ofta; för bra resultat ska bladet alltid vara rent och väl balanserat.**
- **Kontrollera regelbundet att alla bultar och skruvar är ordentligt åtdragna. Slitna eller lösa muttrar och bultar kan orsaka allvarlig skada för motorn och stommen.**
- **Om bladet stöter mot ett hinder, stäng av motorn och ta gräsklipparen till en godkänd serviceverkstad.**

BLADET: Klippbladet är av pressat stål. För att försäkra bra resultat bör bladet vässas ofta, ca varje 25:e arbetstimme. Se alltid till att bladet är väl balanserat, obalans kan leda till vibration som skadar maskinen.

Skruva loss skruven för att lossa bladet, kontrollera bladfästet och byt ut alla delar som är slitna eller skadade.

När du monterar tillbaka bladet, försäkra dig om att skärepparna är i motorns rotationsriktning. Bladets fästskruv bör dras åt till 50Nm med hjälp av ett dynamometriskt verktyg.

Ett klippblad



ANVÄND ENDAST ORIGINALRESERVDELAR. RESERVDELAR MED LÅG KVALITET KAN ORSAKA SERIÖS SKADA FÖR DIN GRÄSKLIPPARE OCH ÄVEN LEDA TILL SÄKERHETSRISK.

8- GARANTI

GARANTIVILLKOR:

Tillverkaren ger denna produkt 12 månaders garanti avseende alla tillverkningsfel, räknat från köpedatumet. Gräsklippare som används yrkesmässigt eller kommersiellt ges 3 månaders garanti. Garantin omfattar inte normalt slitage.

Tillverkaren byter ut delar som anses defekta på egen bekostnad och antingen själv eller via en godkänd serviceverkstad. Tillverkaren är under inga omständigheter skyldig att ersätta maskinens kostnad (delvis eller fullständigt) och/eller direkt eller indirekt skada eller kostnad.

Garantin täcker inte:

- Otillräckligt underhåll.
- Felaktig användning eller skada orsakad av stötar.

Montering, inställning och förberedelse av maskinen.

- Förbrukningsdelar, säkerhetsreservdelar (bälte, blad, bladfäste, lager, kablar, utkast, tändstiftskontakt, luftfilter osv...)
- Transport- och emballagekostnader.
- Endast tillverkarens reservdelar får användas.

Tillverkaren åtar sig inget ansvar om maskinen har använts icke ändamålsenligt eller användaren inte har följt bruks- och underhållsinstruktionerna angivna i bruksanvisningen.

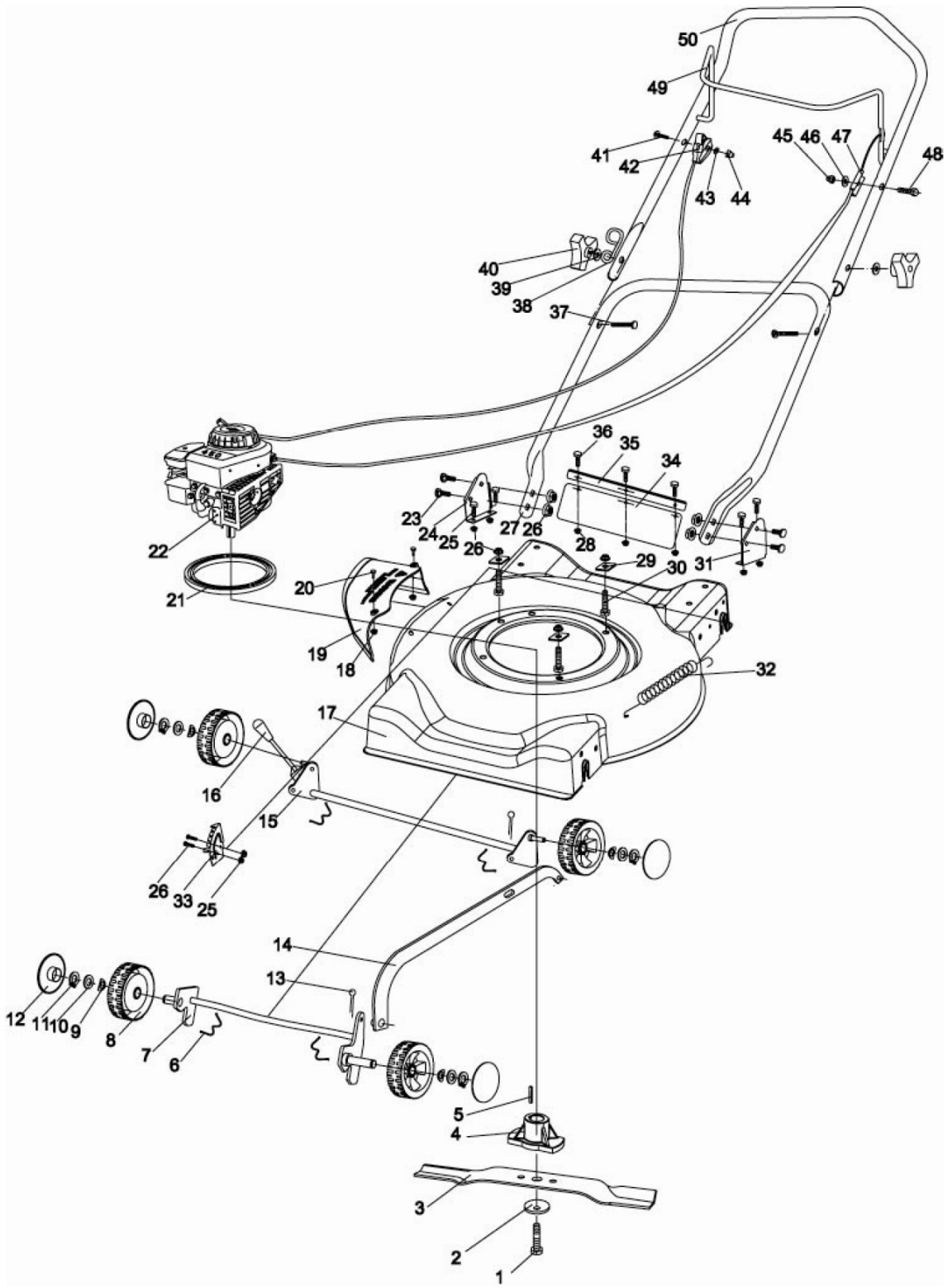
Läs noga igenom bruksanvisningen innan gräsklipparen tas i bruk.

Vid beställning av reservdelar bör man ange följande uppgifter om gräsklipparen: modell, tillverkningsår, maskinens och motorns serienummer.

Fakturan eller kvittot bör behållas, det är absolut nödvändigt att framvisa det vid varje garantiåtgärd.

Importör:

Kauppuhuone Harju Oy, Myllypuronkatu 30, 33330 Tampere, www.harju.fi



50	65100-000036	Övre handtag	1
49	65100-000035	Säkerhetshandtag	1
48	5783-5X35-BZn-3	Bult (M5x35)	1
47	65308-001100	Bromskabel	1
46	848-5-B	Gasreglage	1
45	923-5-W	Mutter M5	1
44	923-6-W	Mutter M6	1
43	95-6-B	Bricka 6	1
42	65300-000900	Gasspak	1
41	16674-6X43-W-3	Bult (M6X43)	1
40	65100-000700	Handtagsknapp	2
39	96Y1-8-W	Bricka 8	2
38	65100-000037	Krok	1
37	65100-000032	Bult	2
36	16674-5X12-W-3	Bult (M5X12)	3
35	65246-000094	Bakplåt	1
34	65246-000068	Gummlist	1
33	65246-000093	Inställningsklammer	1
32	65246-000023	Fjäder till kopplingsstången	1
31	65246-000026-105	Vänster handtagsfäste	1
30	5783-8X55-W-3	Bult (M8X55)	3
29	65246-000095	Motorbricka	3
28	6183Y1-5-W-3	Mutter (M5)	3
27	65246-000033	Nedre handtag	1
26	6183Y1-8-W-3	Mutter (M8)	13
25	16674-8X18-W-3	Bult (M8X18)	6
24	65246-000028-105	Höger handtagsfäste	1
23	65100-000029	Bult	4

22	65703-800000	B&S450 Motor	1
21	65711-009908	Motorfäste	1
20	16674-6X16-W-3	Bult (M6X16)	2
19	65242A-006403	Utkastöppningens skydd	1
18	6183Y1-6-W-3	Mutter (M6)	2
17	65246-000400	Hölje	1
16	65246-000040-105	Handtag	1
15	65246-000200	Bakaxel, komplett	1
14	65246-000300	Kopplingsstång	1
13	91-2X16-B	Stift 2X16	2
12	65210-000017-009	Bakre navkapslar	4
11	894Y1-12-B	Ringklammer 12	4
10	65100-000015	Bricka	4
9	65100-000014	Böjd fjäderbricka	4
8	65210-000100	Bakhjul	4
7	65246-000600	Framaxel, komplett	1
6	65246-006305	Klammer	4
5	65100-000009	Nyckel för vevaxeln	1
4	65100-000011	Bladfäste	1
3	65112-000041A	Klippblad	1
2	65115-000043	Bricka för klippbladet	1
1	65100-000003	Bult 3/8"-24UNF	1
Nr	Kod	Benämning	Antal

CE Declaration of Conformity

We,

TRION POWER(SUZHOU)CO.,LTD
NO.333 XINGPU ROAD, SUZHOU
INDUSTRIAL PARK, JIANGSU PROVINCE, CHINA

Declare that the product detailed below:

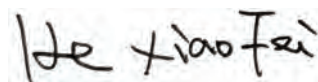
18"(460mm) petrol lawn mower
Model: TPA204

Satisfies the requirement of the Council Directives:

- 2006/42/EC (*Machinery directive*)
- 2004/108/EC (*EMC directive*)

Position of Signature:

Producer:TRION POWER(SUZHOU)CO.,LTD



VP

Date: 2014-12-24