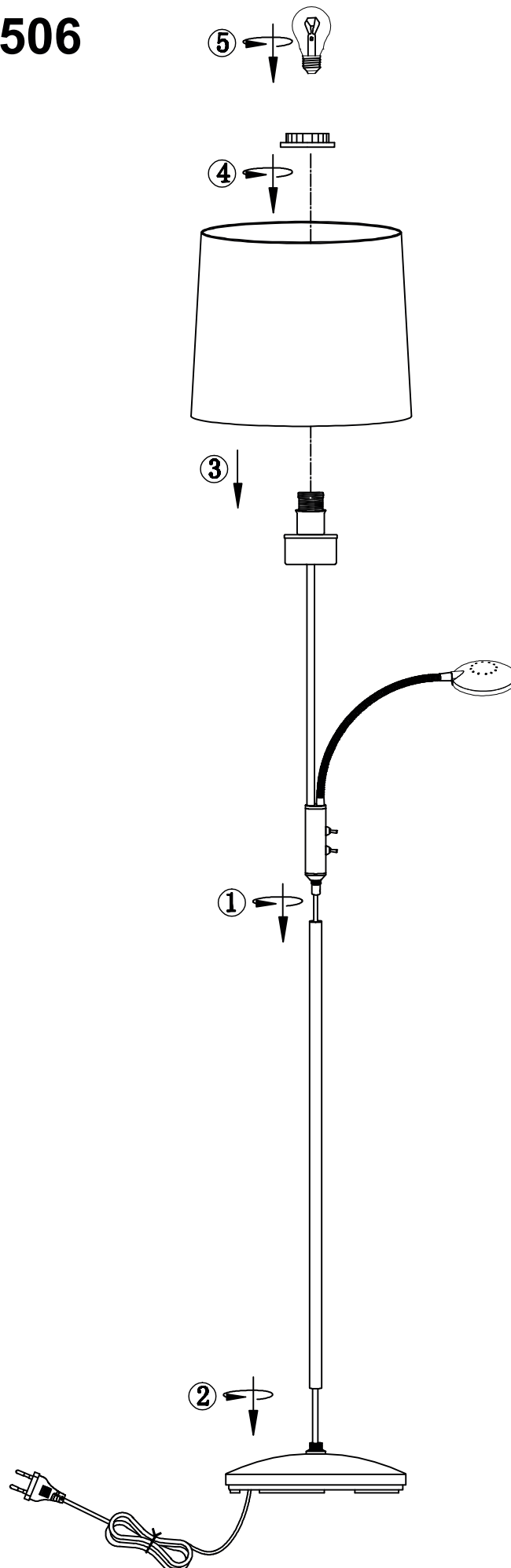




KVIST 19506



Info för inbyggd
LED ljuskälla:

Infoa sisäänra-
kennetulle LED-
valolähteelle.

Info for integrated
LED light source:

	ENERG Y IIA IE IA
енергия · ενεργεια	
A ⁺⁺	
A ⁺	
A	A
B	
C	
D	
E	
5 kWh/1000h	
400 lm	
5W LED	
T = 3000K warm white	
Lifetime 30 000 h	
	90°
	R _a ≥ 80

SE: Kabeln kan ej bytas ut.
Om kabeln på lampan blir
skadad skall lampan
förstöras och lämnas till
återvinningsstation.

NO: Ledningen kan ikke
skiftes. Hvis ledningen til
lampan blir skadet må
lampan ødelegges og
leveres til gjenvinnings-
stasjon.

FI: Johtoa ei voi vaihtaa.
Jos johto on vahingoittunut
tuhoa valaisin ja toimita
valaisin kierrätyspisteeseen.

EN: The cable or cord of
this luminaire cannot be
replaced. If the cord is
damaged the luminaire shall
be destroyed.