

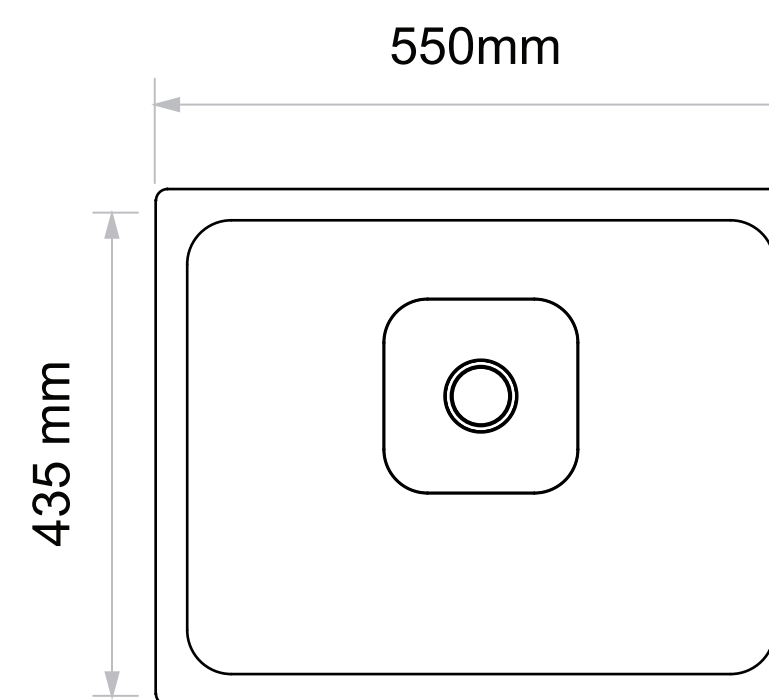
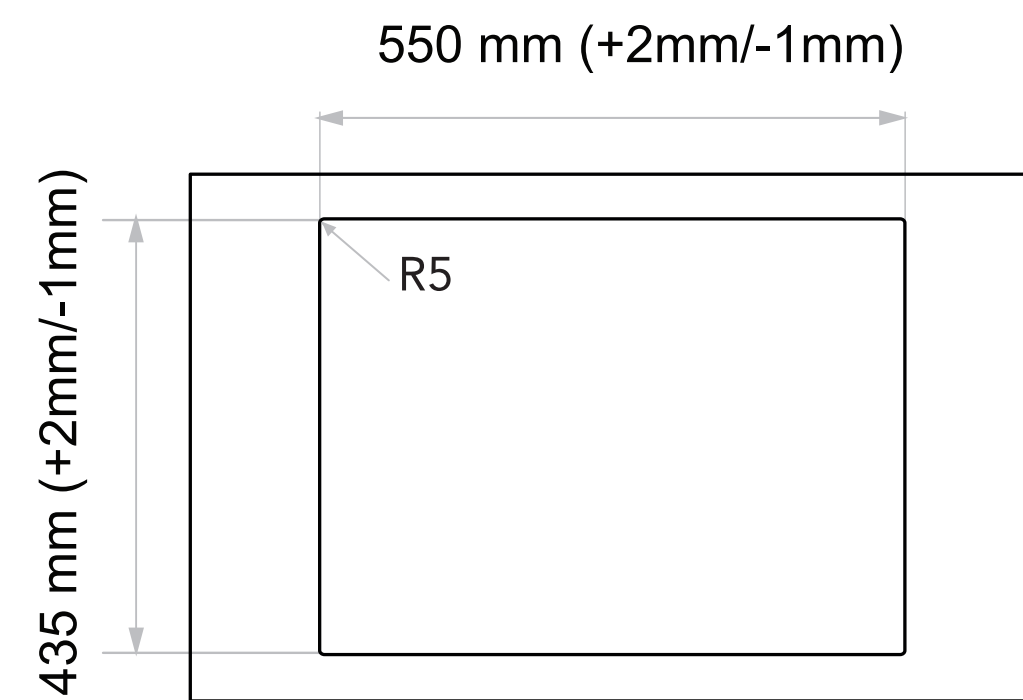
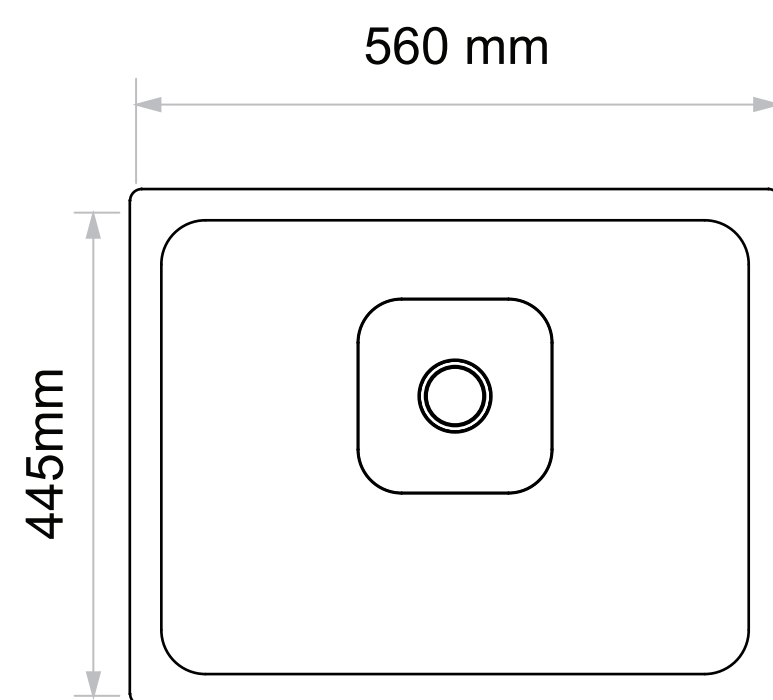
ASENNUSMALLINE PÄALLEASENNUKSEEN

SÅGMALL FÖR OVAN MONTERING

INSTALLATION INSTRUCTION FOR INSET SINK

CEG-50B

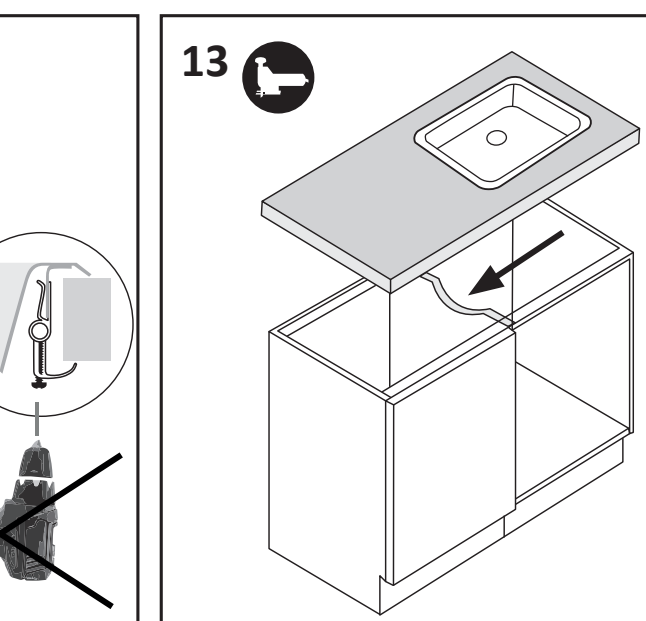
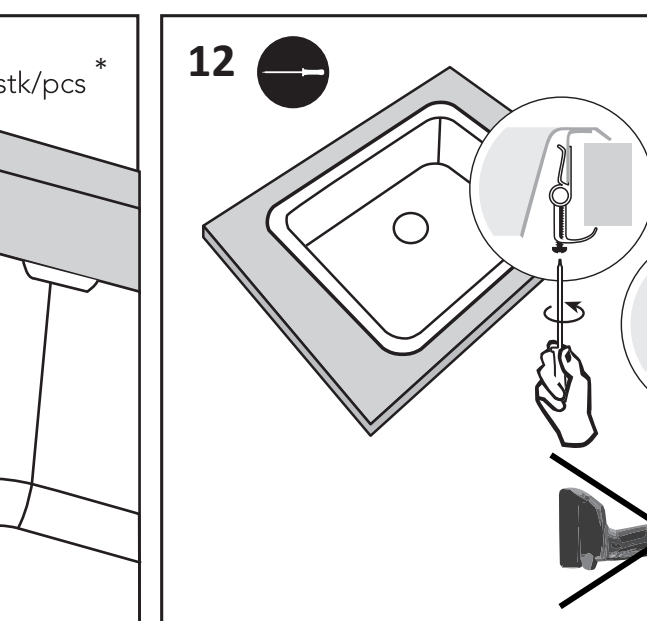
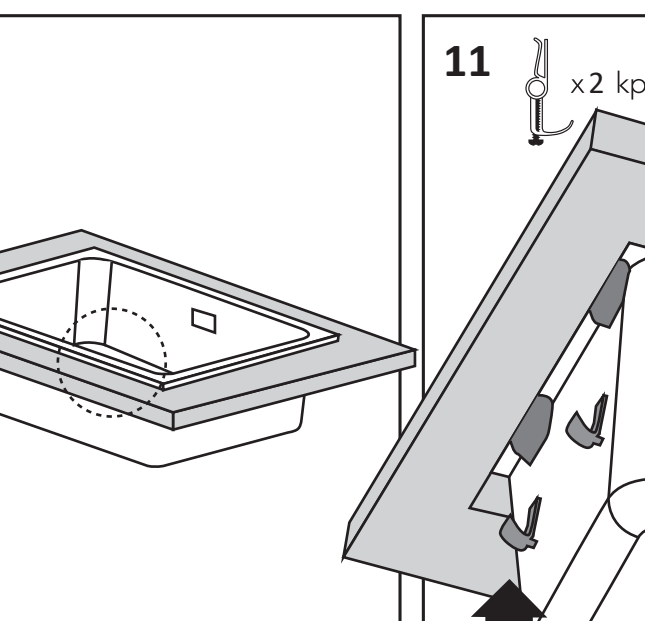
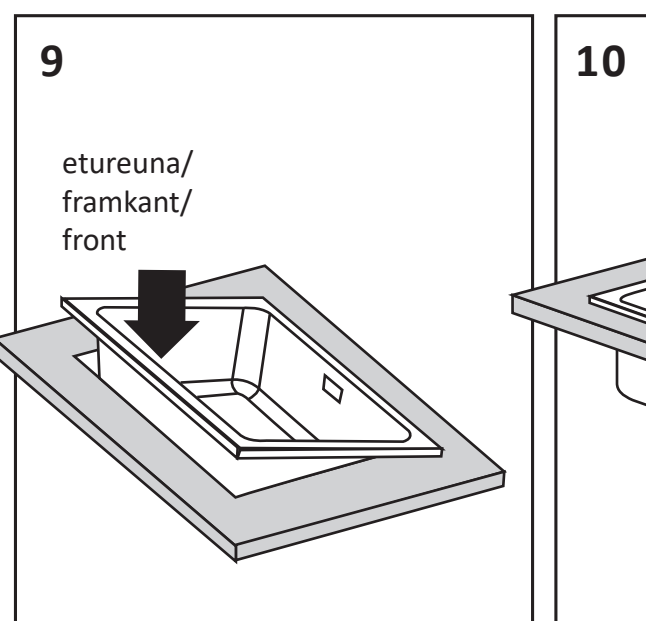
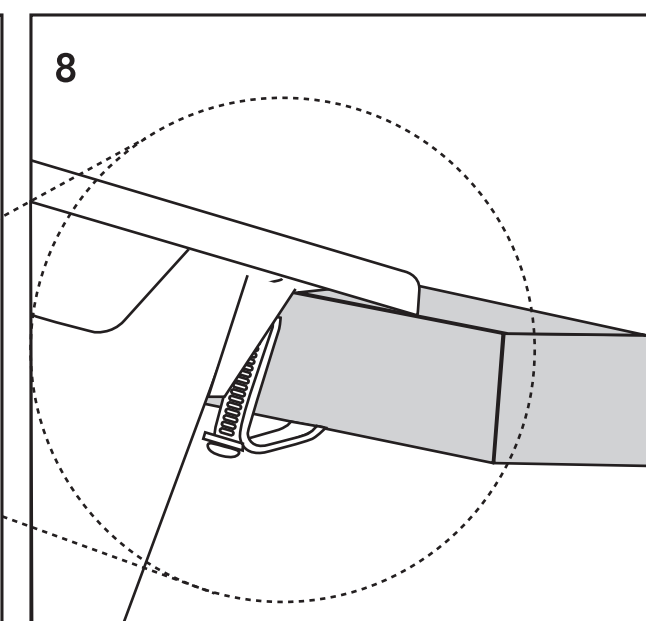
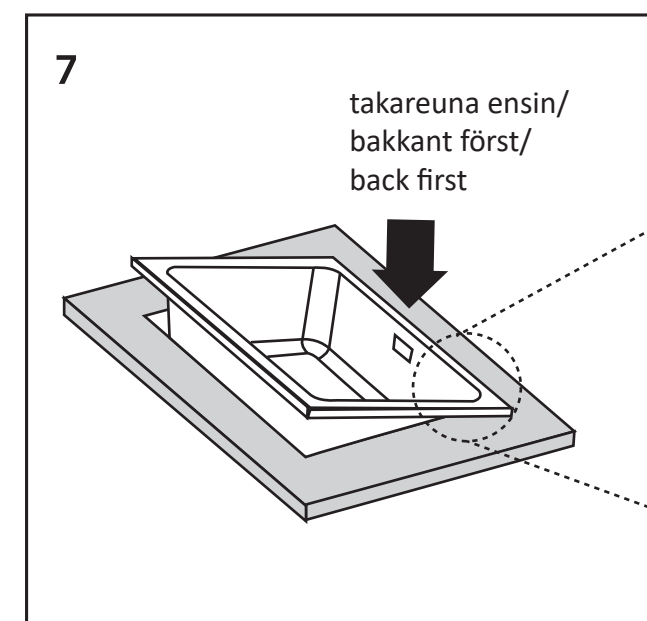
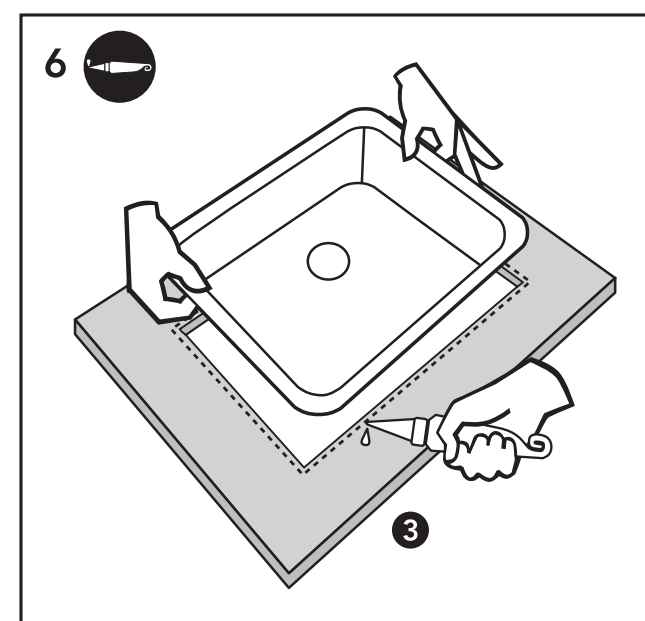
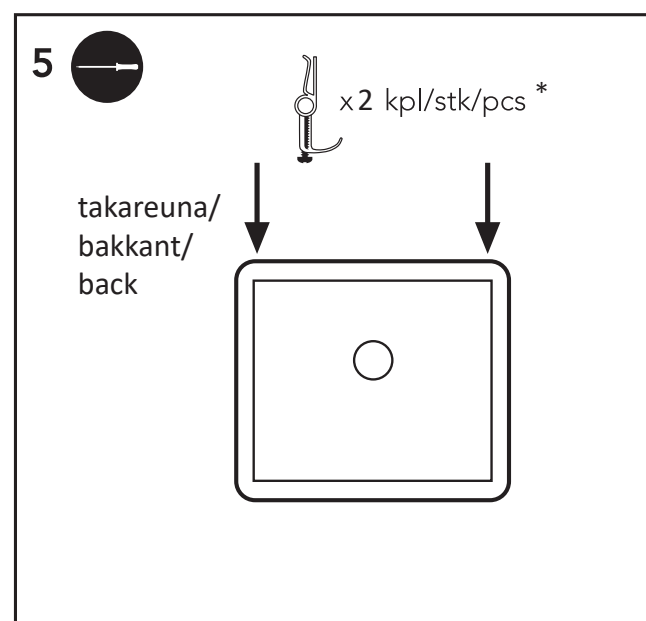
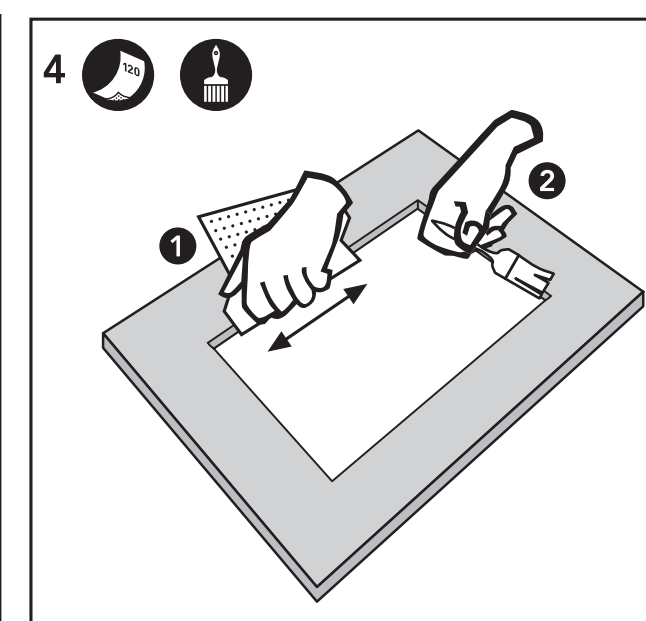
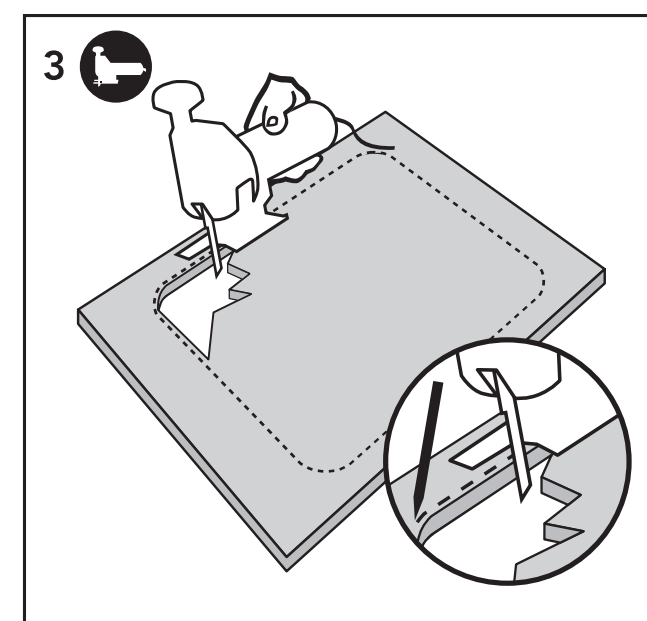
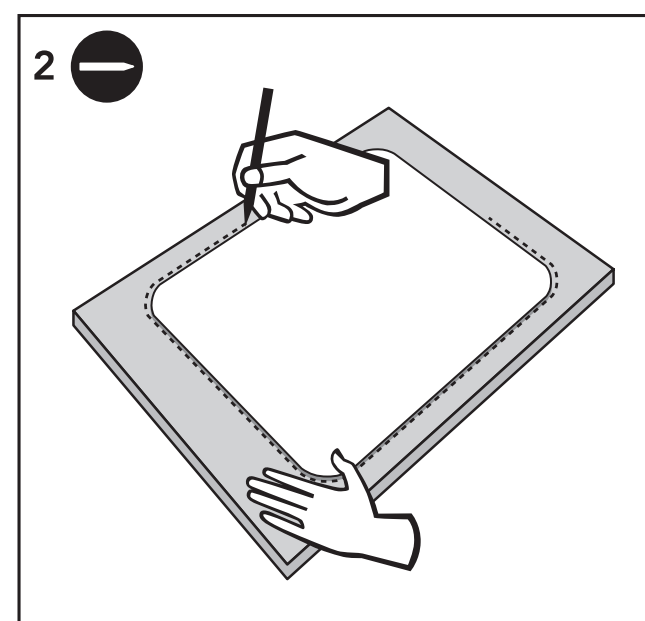
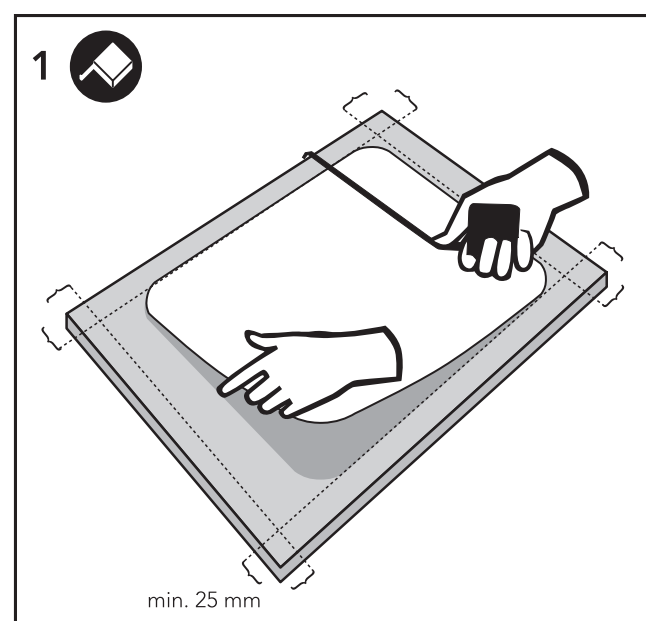
CEG-50BF*



huullosmalli / planlimning / flush mounting
*ei kiinnikkeitä / ingen hofästerna / no fixing clips

CEG-50B

435 mm



TARVITTAVAT VÄLINEET
NÖDVÄNDIGA VERKTYG
NEEDED TOOLS

Silikoni tai muu vedeneristys
Silikon/vattentät lack eller mål
Silicone/waterproof laquer or paint

Silikoni
Silikon
Silicone

STALA

STALA OY
Taivalkatu 7, 15170 Lahti, Finland
Tel: +358 9 882 1133, Fax +358 3 882 1150
technical.support@stala.com
www.stala.com

PT944

550mm

ASENNUSOHJE

HUOM!
Käsittelle allasta varoen, jottei allas vaurioituisi.
Jos tuotteessa on huomauttamista, siitä on ilmoitettava valmistajalle ennen asennusta. Asennuksen jälkeen tehtyjä valituksia ei voida hyväksyä.

MONTERINGSANVISNING

OBS!
Behandla produkten försiktigt under monteringen.
Om det finns fel i produkten bör det anmälas före monteringen. Reklamationer som görs efter monteringen kan inte godkännas.

INSTALLATION INSTRUCTION

NOTE!
When installing the product, handle it with care.
Possible imperfections of the product have to be notified before installation. Claims for damage after the sink has been installed cannot be accepted.

Tarvittaessa kaapin väliseinää lovettava kiinnikkeitä ja ylivuotoa varten. Vaadittavat loveukset tarkistettava aina asennuspaikalla.

Vid behov måste en inskärning för hofästerna och bräddavloppet göras i skåpets mellanvägg. Kontrollera alltid inskärningsbehovet på plats.

It may be necessary to notch the partition wall of the cupboard for fixing clips and overflow piece at installation place.