

EROTTELEVA KUIVIKEKÄYMÄLÄ

Asennus-, käyttö- ja huolto-ohjeet

Biolan Erotteleva Kuivikekäymälä on lattiataason päälle sijoitettava käymälälaite sisäväessaksi tai erilliseen käymälärakennukseen. Erotteleva Kuivikekäymälän toiminta perustuu kiinteän jätteen ja nesteen erotteluun istuinosassa. Käymälä ei vaadi toimiakseen vesi- tai sähköliitintä.

Sisällysluettelo

Osaluettelo	FI-2
1. Suunnittelu ja asentaminen	FI-3
1.1 Kuivikekäymälän sijoittaminen käymälätilaan	FI-3
1.2 Tuuletusputken asentaminen	FI-3
1.3 Suotonesteen johtaminen	FI-3
2. Kuivikekäymälän käyttö ja huoltaminen	FI-4
2.1 Ennen käyttöönottoa	FI-4
2.2 Kuivikkeen käyttö	FI-4
2.3 Käymälän ympärivuotinen käyttö	FI-4
2.4 Käymälän tyhjentäminen	FI-4
2.5 Nestesäiliön tyhjentäminen	FI-5
2.6 Kuivikekäymälän puhdistus	FI-5
3. Mahdolliset ongelmatilanteet	FI-5
3.1 Hajut ja kosteus	FI-5
3.2 Hyönteiset	FI-5
4. Käymäläjätteen kompostointi	FI-5
5. Nesteen hyötykäyttö	FI-5
6. Tuotteen hävittäminen	FI-5
Biolan tarvikkeet	FI-6
Takuuasiat	FI-6

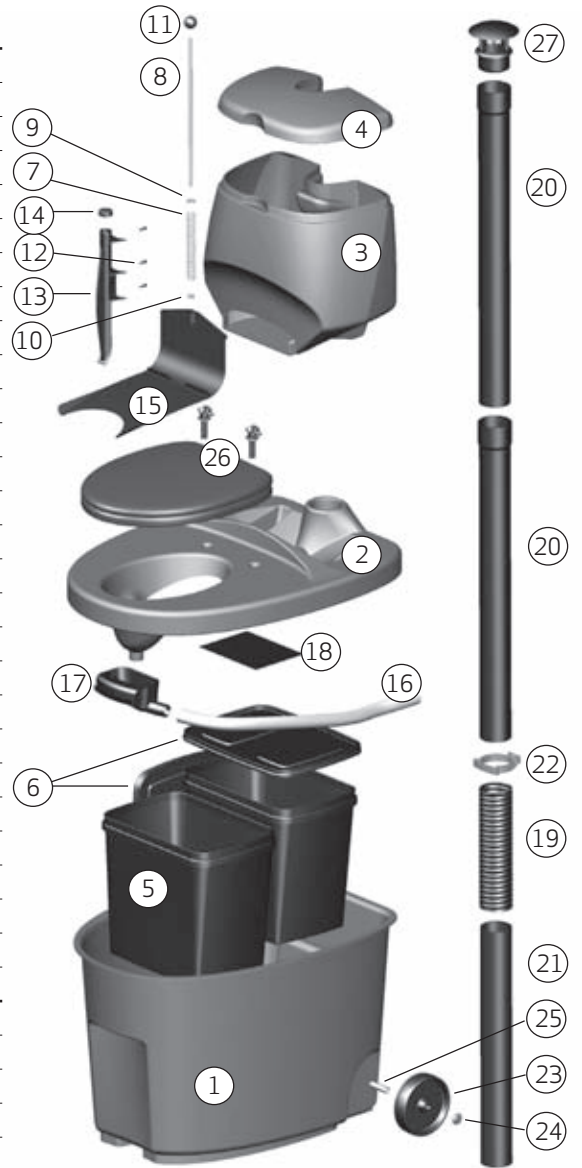

FI

Mittatiedot

pituus	78 cm
leveys	59,4 cm
istuinkorkeus	53 cm
korkeus	85 cm
korkeus seosainenuppiin asti	98,5 cm
paino	n. 16 kg
seosainesäiliön tilavuus	30 litraa
sisäastian koko	28 litraa
tuuletusputken halkaisija	75 mm
tuuletusputken pituus	750 mm
tuuletusputken pituus	600 mm
nesteenpoistoputken halkaisija	32 mm

Osaluettelo

Osa	Nimike	Osanro	Materiaali
1	Käymäläsäiliö, tummanharmaa tai	17703061	PE
1	Käymäläsäiliö, valkoinen	17742010	PE
2	Kansi, tummanharmaa tai	17703065	PE
2	Kansi, valkoinen	17742020	PE
3+4	Kuivikesäiliö + kansi, tummanharmaa tai	17703063	PE
3+4	Kuivikesäiliö + kansi, valkoinen	17742050	PE
5	Sisäastia	18703050	PE
6	Sisäastian kansi	18703060	PE
*	Annostelija koottuna	18703900	
7	Annostelijan jousi		Teräs
8	Annostelijan akseli		Teräs
9	Akselin aluslevy		Teräs
10	Akselin mutteri		Teräs
11	Annostelijan nuppi		PE
12	Annostelijan kiinnitysruuvi, 3 kpl		Teräs
13	Annostelijan runko		PE
14	Annostelijan tulppa		PE
15	Annostelijan levy		PE
16	Poistoputki, musta tai	28578001	PE
16	Poistoputki, valkoinen	28578000	PE
17	Nestesuppilo	18703180	PE
18	Ohjauslevy	18703280	PE
19	Joustava tuuletusputki, musta tai	19704020	PVC+teräs
19	Joustava tuuletusputki, valkoinen	19704025	PE
20	Tuuletusputki 750 mm	28704030	PE
20	Tuuletusputki 750 mm valk, muhviton	28704035	PE
21	Tuuletusputki 600 mm, musta tai	28704040	PE
21	Tuuletusputki 600 mm, valkoinen	28704045	PE
22	Putkenkannake, musta tai	18704050	PE
22	Putkenkannake, valkoinen	18704055	PE
23	Pyörä	18704060	PE
24	Lukitusrengas	20070003	Teräs
25	Akseli	21704190	Teräs
26	Pehvakka (Suomessa)	70578500	PPE
26	Valkoinen istuinkansi (ulkomailla)	18700001	PE
27	Tuuletusputken hattu	18710250	PE
	Sisältää osakuvassa esitettyjen osien lisäksi:		
	Käyttöohje	27703175	Paperi
	Valkoinen käymälä sisältää lisäksi:		
	Tuuletusputken liitosholkki, valkoinen	28575030	PE
	* Annostelija koottuna sisältää osat: 7,8, 9, 10, 11,12, 13, 14, 15		



Varaosien myynti: jälleenmyyjät ja Biolan Verkkokauppa www.biolan.fi

1. Suunnittelu ja asentaminen

Huomioi Biolan Erotteleva Kuivikekäymälän asentamisessa ja sijoittamisessa mm. käymälän käytön ja huollon kannalta riittävä tilan mitoitus sekä tuuletusputken johtaminen suorana katon läpi harjan yläpuolelle. Kerää neste umpinaiseen säiliöön hyötykäyttöä varten, käsittele yhdessä kiinteistön muiden jätevesien kanssa tai toimita jätevedenpuhdistamolle. Huomioi nestesäiliön mitoituksessa ja sijoituspaikan valinnassa, että erottelevasta käymälästä tulee noin 1-1,5 litraa nestettä käyttäjää kohti vuorokaudessa. Suunnittele myös kiinteän käymäläjätteen jälkikäsitely ja paikan sijainti, jotta huoltotoimet sujuvat mahdollisimman vaivattomasti.

Tekniset tiedot

- pituus 78 cm, leveys 59,4 cm
- istuinkorkeus 53 cm
- korkeus 85 cm, seosainenuppiin asti 98,5 cm
- paino n. 16 kg
- sisäastia 28 l, 2 kpl
- tuuletusputken ulkohalkaisija 75 mm
- nesteenpoistoputken ulkohalkaisija 32 mm

1.1 Erotteleva Kuivikekäymälän sijoittaminen käymälätilaan

Asenna Erotteleva Kuivikekäymälä lattiatasolle vaakasuoraan. Ota huomioon laitteen paikan valinnassa ilmastonin ja nesteenpoiston järjestäminen sekä huollon vaatima tila.

1.2 Tuuletusputken asentaminen

Johda Tuuletusputki käymälälaitteesta suorana katonharjan yläpuolelle. Mutkat tuuletusputkessa haittaavat painovoimaista ilmanvaihtoa ja siten aiheuttavat hajuongelmia. Kokoa tuuletusputki osakuvan (sivu 2) mukaisesti ja tiivistä läpivienti kattomateriaaliin sopivalla tiivisteellä. Jatka tarvittaessa tuuletusputkea Ø 75 mm viemäriputkella tai käymälän varaosana myytävillä putken osilla.

Hankalissa asennustapauksissa, tai jos asennat käymälän sisätilojen yhteyteen, ilmanvaihto suositellaan varmistettavaksi erillisellä Biolan Poistoilmapuhaltimella tai Biolan Tuulituulettimella. Tuulettimen voit hankkia lisävarusteena ja sen voit asentaa tarvittaessa myös jälkikäteen (Tarvikkeet s. 6).



Joustava tuuletusputki (osa 19) on helpointa asentaa paikalleen lämpimässä ruuvimeisseliä venytysapuna käyttäen. Tarvittaessa pinnat voi liukastaa esim. asti-apesuaineella.

1.3 Erotellun nesteen johtaminen

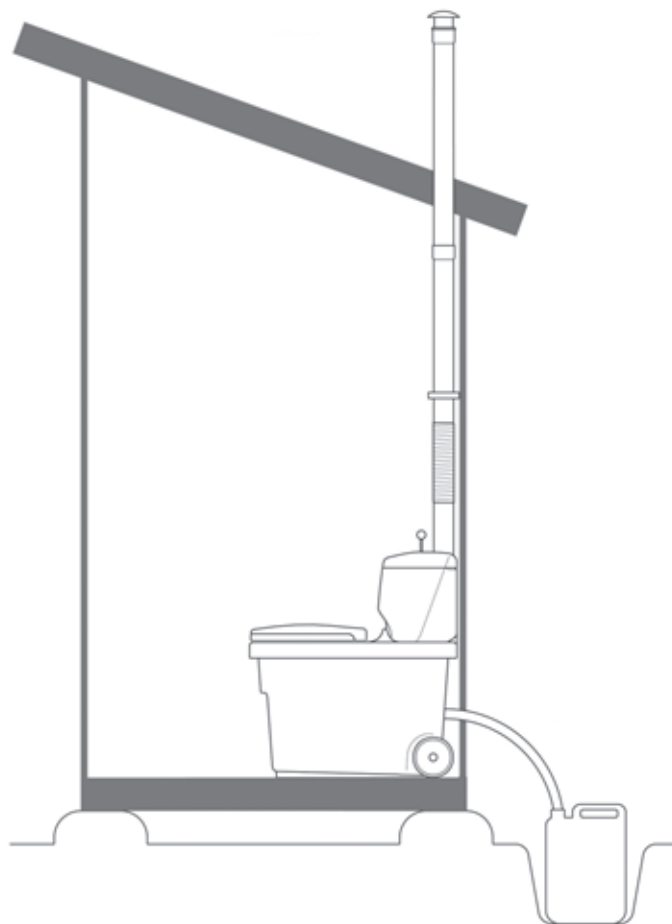
Johda eroteltu neste käymälälaitteesta nestesäiliöön tai jätevesijärjestelmään. Huomioi asennuksessa riittävä kaltevuus, jotta neste virtaa koko matkan vapaasti alaspäin.

Tee läpivienti kohteen mukaan viemärintinä, putkiläpivientinä seinän tai lattian läpi. Käymälälaitteen nesteletkun halkaisija on 32 mm. Nesteen johtamiseen sopivat Ø 32 mm viemäriputken osat tai letku. Putken tai letkun liitoskohdassa suositellaan käytettäväksi liitosmuhvia.

Käymälälaitteessa ei ole hajulukkoa. Mikäli neste johdetaan säiliöön, letkun tulee yltyä pohjalle asti, jolloin säiliössä oleva nestepinta tekee vesilukon letkuun. Tällöin ilma ei pääse liikkumaan nestekanisterista säiliöön päin. Säiliössä on oltava ylipaineventtiili tai muu korvausilman reitti.

Mikäli neste johdetaan jätevesijärjestelmään, huomioi suunnittelussa erikseen jätevesijärjestelmän ja käymälän tuuletus.

Asennusesimerkki
Kuva viitteellinen



2. Erotteleva Kuivikekämälän käyttö ja huoltaminen

Käytä ja huolla Erotteleva Kuivikekämälää ohjeiden mukaisesti. Näin käymälän käyttö ja huolto on miellyttävää.

Käy tarpeilasi Erotteleva Kuivikekämälässä aina istualtaan nesteen ja kiintoaineen erottelun vuoksi. Ensimmäisillä käyttökerroilla varmista, että oma istumaetäisyys ja -tapa ovat sopivia laitteeseen nähden. Opasta myös vieraita käymälän käytössä.

Erotteleva Kuivikekämälä on tarkoitettu kompostoituville käymäläjätteille, eli myös WC-papereille. Älä laita käymälään mitään, mikä haittaa käymäläjätteen jälkikäsittelyä kuten:

- roskia, siteitä
- kemikaaleja, kalkkia
- pesuaineita, pesuvesiä
- tulitikkuja, tuhkaa, tupakan tumppeja

2.1 Ennen käyttöönottoa

Laita etummaisena sisäastian (osa 5) pohjalle parin sentin kerros Biolan Komposti- ja huussikuiviketta. Kuivikesäiliö (osa 3) täytetään kuivikkeella.

2.2 Kuivikkeen käyttö

Käymälän takaosassa olevassa kuivikesäiliössä on kuivikeannostelija. Se toimii annostelijan nupista riipeästi painamalla (kuva 1). Mitä vauhdikkaammin painat, sitä pidemmälle kuivike lentää. Kuiviketta ei lisätä jokaisella käynnillä, vaan lisäys "isompien" tarpeiden jälkeen riittää.

Sopivan kuivikkeen käyttö on käymälän toiminnan kannalta ensisijaisen tärkeää. Kuivikkeeksi suositellaan Biolan Komposti- ja huussikuiviketta tai Perusturvetta (Tarvikkeet s. 6).

2.3 Käymälän ympärivuotinen käyttö

Voit käyttää lämpimiin tiloihin asennettua käymälää ympäri vuoden. Huomioi tällöin käymälän asennuksessa ilmaston ja nesteenpoiston lämpöeristykset kylmien tilojen osalta. Huomioi myös nesteputken riittävä kaato, jotta neste ei jäädy putkeen.

Kylmiin tiloihin asennettu käymälä voi jäätymä talven aikana. Käymälälaitte on valmistettu pakkasen kestävästä materiaaleista, joten jäätyminen ei vahingoita sitä. Kylmissä tiloissa olevaa käymälää voi käyttää satunnaisesti talven aikana. Tyhjennä nestesäiliö ennen kuin neste jäätyy sinne.

Mikäli neste kerätään kanisteriin, tyhjennä se syksyllä nesteen jäätymisestä johtuvien vahinkojen välttämiseksi. Jos kuivikesäiliössä oleva kuivike on kostea, se saattaa jäätymä talven aikana. Tällöin kuivikeannostelija ei toimi, joten lisää kuivike käsin.

2.4 Sisäastian tyhjentäminen

Erotteleva Kuivikekämälän säiliössä on kaksi erillistä sisäastiaa (kuva 2). Käytä yhtä astiaa kerrallaan. Kun yksi sisäastia tulee täyteen, siirrä se laitteen takaosaan odottamaan ja ota toinen astia käyttöön. Tasoita tarvittaessa jätteen pinta esim. kepin avulla.

Käymälän sisäastioihin kuuluvat kannet ovat tarkoitettu astioiden tyhjennyskuljetusta varten. Jätä kansi raolleen varastoinnin ajaksi. Käymälän molempien astioiden täytyttyä, tyhjennä vanhempi astioista kompostiin. Irrota tyhjennettäessä käymälän tuuletusputki (osa 21) käymälän kannesta (kuva 3). Joustava tuuletusputki joustaa tässä vaiheessa, jotta saat putken nostettua ylöspäin. Kallista käymälälaitteen kansiosa laitteen sivuun tai nosta pois, siten että saat nostettua sisäastiat ulos. Sisäastioiden pesu ei ole välttämätöntä tyhjennyksen yhteydessä.

Huomioi sisäastioiden takaisin laitossa, että käytössä oleva astia tulee oikeaan kohtaan, erottelumaljaa vasten. Laita astian pohjalle parin sentin kerros Biolan Komposti- ja huussikuiviketta tai Perusturvetta. Löydät Erotteleva Kuivikekämälän kiinteän jätteen kompostoinnista ohjeita sivulta 5.



1. Annostelijan nuppi.



2. Sisäastiat.



3. Tuuletusputken irroitus.

2.5 Nestesäiliön tyhjentäminen

Tyhjennä nestesäiliö tarvittaessa. Tyhjennysväliin vaikuttavat nestesäiliön koko ja käymälän käyttöaste. Yksi henkilö tuottaa noin 1-1,5 litraa nestettä vuorokaudessa.

Hyödynnä runsaasti ravinteita ja erityisesti typpeä sisältävä neste lannoitteena pihalla ja puutarhassa. Vaikka virtsa on steriiliä, suositeltu varastoimis aika ennen puutarhassa käyttöä on noin 3 kuukautta.

Vähäisiä määriä laimentamatonta nestettä voit käyttää myös puutarhakompostin ja erotellun käymäläjätteen kompostoisessa typen lähteenä. Vaihtoehtoisesti voit kuljettaa nesteen myös jäteveden puhdistamolle. Lisää tietoa virtsan hyötykäytöstä löydät sivulta 5.

2.6 Erotteleva Kuivikekäymälän puhdistus

Pese Erotteleva Kuivikekäymälä ja puhdista tarpeen mukaan. Puhdistuksessa voit käyttää kaikkia yleisimpiä kodin puhdistusaineita. Käymälän osat voit irrottaa toisistaan, jolloin laitteen kunnollinen puhdistaminen on mahdollista. Pese kannen nestemalja, nestesuppilo (osa 17) sekä poistoputki (osa 16) lämpimällä vedellä ja miedolla puhdistusaineella tai kidesoodalla vähintään kerran vuodessa virtsan muodostaman sakan irrottamiseksi.

3. Mahdolliset ongelmatilanteet

3.1 Hajut ja kosteus

Oikein asennetussa ja käytetyssä Erotteleva Kuivikekäymälässä ei esiinny hajuongelmia. Mikäli hajuongelmia esiintyy, tarkista että:

- käymäläsäiliön (osa 1) pohjalla ei ole nestettä. Mikäli nestettä on, nesteen poistoletkun liitoskohdat tulee tarkistaa ja pestä säiliö hajun poistamiseksi. Varmista, että etummainen sisäastia on oikealla paikalla erottelumaljan reunaa vasten.
- käymälälaitteesta lähtevä tuuletusputki on johdettu suoraan katolle, katon harjan yläpuolelle. Mikäli tuuletusputki ei ole suora, tai yllä katon harjan yläpuolelle, korjaa tuuletusputken asennus tai tehosta tuuletusta erillisellä Biolan Poistoilmapiuhaltimella tai Biolan Tuulituulettimella (Tarvikkeet s. 6).
- nestekanisteriin menevä letku ylittää kanisterin pohjaan asti, jolloin kanisterissa oleva nestepinta tekee vesilukon letkuun, eli tällöin ilma ei pääse liikkumaan kanisterista nestemaljaan päin.
- sisäastian jätteet peitetään aina Komposti- ja huussikuivikkeella tai Perusturpeella.

3.2 Hyönteiset

Erotteleva Kuivikekäymälässä ei yleensä esiinny hyönteisiä, mutta mikäli käymälälaitteeseen tulee esim. kärpäsiä, tyhjennä molemmat sisäastiat kompostiin ja pese ne. Hävitä käymälätilassa lentävät hyönteiset sumutettavalla torjunta-aineella, jonka tehoaine on pyretriini. Kysy neuvoa kauppa valmisteen valinnassa puutarhakauppialtasi.

Tarkista samalla että:

- sisäastian jätteet peitetään aina Komposti- ja Huussikuivikkeella.
- käymälälaitteesta lähtevä tuuletusputki on johdettu suoraan katolle, katon harjan yläpuolelle. Mikäli tuuletusputki ei ole suora, tai yllä katon harjan yläpuolelle, korjaa tuuletusputken asennus tai tehosta tuuletusta erillisellä Biolan Poistoilmapiuhaltimella tai Biolan Tuulituulettimella (Tarvikkeet s. 6).

4. Käymäläjätteen kompostointi

Erotteleva Kuivikekäymälästä tyhjennettävä jäte vaatii kompostoinnin ennen hyötykäyttöä. Voit kompostoida käymäläjätteen sellaisenaan, puutarhajätteen sekä talouden biojätteen kanssa. Ota kompostoinnissa huomioon paikalliset jätehuoltomääräykset sekä riittävät suojaetäisyydet naapureihin, kaivoihin ja vesistöihin. Järjestä kompostointi siten, että kompostista ei valu nesteitä maahan. Kompostoriksi soveltuvat hyvin Biolan Puutarhakompostori tai Biolan Maisemakompostori Kivi (Tarvikkeet s. 6). Kompostoi hygieniasyistä käymäläjätettä vähintään yksi vuosi ennen sen käyttöä syötävillä kasveilla. Koristekasveille kompostia käytettäessä riittää noin puoli vuotta. Jätteiden hautaaminen maahan on kiellettyä.

Kompostissa pieneliöt hajottavat hapellisissa oloissa eloperäistä jätettä. Lopputuloksena syntyy kompostimultaa 1-3 vuoden kompostoinnin tuloksena.

Huolehdi jätettä hajottavien pieneliöiden elinoloista, jotta kompostoituminen olisi tehokasta. Kompostin perusvaatimukset ovat happi, kosteus ja ravinteet.

Kompostin pieneliöt elävät kosteassa ympäristössä, joten kompostin tulee olla sopivan kosteaa, mutta ei märkää. Erottelevan käymälän kiinteä jäte on suhteellisen kuivaa ja myös typpiköyhää verrattuna kuivakäymälään, missä virtsa ja kiintoainekset menevät samaan säiliöön. Tämän vuoksi kostuta kompostia vedellä tai erotellulla virtsalla, jolloin se toimii myös lisätyppilähteenä kompostissa.

Käytä kuohkeuden varmistamiseksi kompostissa jätteiden seassa kerroksittain karkeaa kuiviketta tai oksasilppua. Liian tiivis tai märkä komposti on hapeton ja alkaa mädäntyä ja haista.

Peitä kompostin pinta huolellisesti kuivikkeella, puutarhajätteillä tai turpeella käymäläjätteen tai nesteen lisäyksen jälkeen. Käännä kompostia ainakin kerran kesän aikana, jotta kaikki kompostin ainekset kompostoituvat kunnolla. Huolella kompostoidusta käymäläjätteestä saat erinomaista maanparannusainetta perennoille, pensaille ja puille sekä kasvimaalle.

5. Nesteen hyötykäyttö

Eroteltu neste voidaan hyödyntää typpilannoitteena sellaisenaan tai vedellä laimennettuna esim. nurmikolle, koristepensaille ja perennoille. Keväällä peruslannoituksen yhteydessä sitä voi käyttää myös kasvimaalle, mutta kasvukaudella sitä ei tule levittää lehtivihanneksille. Suositeltu varastoimis aika virtsalle on noin kolme kuukautta ennen sen käyttöä puutarhassa. Älä levitä kasvillisuudelle virtsaa enää syksyllä, ettei monivuotisten kasvien valmistautuminen talveen häiriinny.

Virtsan turvallinen laimennussuhde on 1:5, eli laimenna yksi litra virtsaa viiteen litraan vettä. Laimentamatonta virtsaa voit myös käyttää, mutta kastele levitysalue huolellisesti lannoituksen jälkeen lehtipoltteen estämiseksi. Tee levitys pilvisellä säällä aikaisin aamulla tai myöhään illalla. Typen haihtuminen ja hajuhaitat ovat tällöin pienimmät. Voit käyttää kasvukauden aikana kotipuutarhassa 1-1,5 l/m² laimentamatonta virtsaa.

Tietoa kompostointia koskevista määräyksistä saa alueelliselta jäteneuvojalta. Lisää tietoa kompostoinnista ja virtsan hyötykäytöstä löytyy sivuilta www.biolan.fi.



Älä johda ravinnepitoisia nesteitä käymälästä suoraan maaperään, koska ne aiheuttavat liiallista piste-mäistä ravinnekuormitusta.

6. Tuotteen hävittäminen

Valmistusmateriaalit selviävät osaluettelosta (s.2) Hävitä kukin osa asianmukaisesti. Noudata aina alueellisia ja keräyspistekohdaisia ohjeita.



PE-HD

PE = polyeteeni
energiajätekeräykseen tai muovin
kierrätykseen



PP

PP = polypropeeni
energiajätekeräykseen tai muovin
kierrätykseen

RST = ruostumaton teräs
metallin keräykseen

Paperi
paperinkeräykseen

Biolan tarvikkeet

Biolan Komposti- ja huussikuivike

Biolan Komposti- ja huussikuivike on puhtaasta, kuivatusta ja rouhitusta havupuunkuoresta sekä turpeesta valmistettu seosaine kompostointiin ja kuivakäymälöihin. Sen säännöllinen käyttö kompostissa pitää kompostimassan ilmapana ja varmistaa tehokkaan ja hajuttoman kompostoitumisen.

Pakkausko: 40 litran säkki, 85 litran säkki

Tuotenumero: 40170562100, 85170562500
LVI-numero: 40 litraa 3663112,
85 litraa 3663122



Biolan Perusturve

Biolan Perusturve on puhdasta, vaaleaa rahkaturvettä, jota ei ole lannoitettu eikä kalkittu. Se on luonnollisen hapanta. Perusturve soveltuu esim. juuresten varastointiin ja maanparannukseen sekä kuivakäymälän suotonesteen haihdutustaaseen.

Pakkausko: 70 litran säkki
Tuotenumero: 55544200



Bioska Dry toilet

Käymälän sisäastiaan tarkoitettu biohajoava pussi, jonka voi kompostoida. Koko noin 40 litraa. Rullassa on 30 kpl:ta pusseja.

Tuotenumero: 707722001

Biolan Pehvakka

Biolan Pehvakka on saranallinen lämpöistuin, joka on hygieeninen ja kestävä. Vaahdotettu, joustava materiaali ei murru käytössä eikä ime kosteutta. Sekä kansi että istuinrenkas nousevat, joten istuimen puhdistaminen perusteellisesti on helppoa. Sen voi puhdistaa kaikilla yleisimmillä kodinpuhdistusaineilla. Istuin soveltuu käymälöihin, joiden saranatappiväli on 16 tai 18 cm:ä.

Tuotenumero: 70578500
LVI-numero: 3663115



Biolan Tuulituuletin

Biolan Tuulituuletin on tuulen voimalla toimiva ilmanvaihtoa tehostava tuuletin varastotiloihin, kuivakäymälöihin, kylpyhuonetiloihin ja jätevedenpuhdistamoihin yms. ilmanvaihtoa tarvitseviin kohteisiin. Tuulituuletin on valmistettu alumiinista ja erittäin herkän laakeroinnin ansiosta se toimii jo heikollakin tuulella tehostaen ilmanvaihtoa merkittävästi.

Tuotenumero: 70572500
LVI-numero: 3663109



Biolan Poistoilmapuhallin

Sähkökäyttöinen Poistoilmapuhallin on tarkoitettu tehostamaan kuivakäymälöiden ilmanvaihtoa. Poistoilmapuhaltimen yhteet sopivat suoraan halkaisijaltaan 75 mm putkeen. Puhallin sähkönkulutus on vain n. 10 W. Puhallin toimii 12 V jännitteellä ja sen pyörintänopeutta voidaan säätää pakettiin kuuluvan muuntajan avulla.

Tuotenumero: musta 70575410
LVI-numero: musta 3663110



Biolan Puutarhakompostori

Biolan Puutarhakompostori on tarkoitettu käymälä-, puutarha- ja keittiöjätteen kompostointiin omakotitaloissa ja vapaa-ajanasunnoilla. Suuri saranoitu kansi helpottaa kompostorin täyttöä. Tiivis rakenne ja säädettävä ilmanvaihto ehkäisevät kompostimassan kuivumista ja vähentävät siten kompostin hoitotarvetta.

Tuotenumero:
vihreä 70572000, harmaa 70576700



Biolan Maisemakompostori Kivi

Biolan Maisemakompostori Kivi on tarkoitettu puutarha- ja keittiöjätteen kompostointiin omakotitaloissa ja vapaa-ajanasunnoilla. Reilun kokonsa ansiosta se soveltuu hyvin puutarhajätteen sekä kesämökin käymäläjätteen kompostointiin. Luonnonkiven värinen Maisemakompostori sulautuu osaksi ympäristöönsä ja sopii näin pieneenkin pihaan.

Tuotenumero: harmaagraniitti 70573200



Tuorein tuotetieto: www.biolan.fi

Takuuasiat

Biolan Erottelevalla Kuivikekäymälällä on vuoden takuu.

1. Takuu alkaa ostopäivästä ja koskee mahdollisia materiaali- ja valmistusvikoja. Takuu ei kata mahdollisia välillisiä vahinkoja.
2. Biolan Oy pidättää oikeuden päättää viallisen osan korjauksesta tai vaihtamisesta.
3. Vahingot, jotka aiheutuvat laitteen huolimattomasta tai väkivaltaisesta käsittelystä, käyttöohjeiden noudattamatta jättämisestä tai normaalista kulumisesta eivät kuulu tämän takuun piiriin.

Takuuasioissa pyydämme teitä kääntymään suoraan Biolan Oy:n puoleen.



BIOLAN

Biolan Oy
PL 2, 27501 KAUTTUA
Neuvonta- ja palautepuhelin:
0600 16999, arkisin klo 9 - 12
www.biolan.fi



BIOLAN

Biolan Oy täyttää

Saapumispäivä:

REKISTERÖINTIKORTTI

Kuluttajapalaute on meille tärkeää. **Rekisteröintikortin voit täyttää myös nettisivuillamme, www.biolan.fi.**

Rekisteröintikortin tiedot säilytetään Biolan Oy:llä mahdollisten takuusioiden varalta.

KÄYMÄLÄ ON:

- Biolan Icelett
 Biolan Naturum
 Biolan Kompostikäymälä
 Biolan Kuivikekäymälä
 Biolan Erotteleva Kuivikekäymälä
 Biolan Populett 200 Biolan Populett 300

Yhteyshenkilön nimi: _____

Katuosoite: _____

Postinumero: _____

Postitoimipaikka: _____

- Yhteystietoni saa antaa tutkimustarkoituksiin
 Yhteystietoni saa luovuttaa ostopäätöstä harkitseville

Valmistenumero: _____

Valmistuspäivä: _____

Kokoonpanija: _____

Ostopäivä ja paikka: _____

Käyttöönottopäivä: _____

Puhelinnumero: _____

Sähköpostiosoite: _____

Käymälän sijaintiosoite: _____

- Yhteystietojani ei saa käyttää suoramarkkinointiin
 Yhteystietojani ei saa luovuttaa ulkopuolisille

KÄYMÄLÄN ASENNUSPAIKKANA ON

- vakituinen asunto
 ympärivuotinen loma-asunto
 kesäkäytössä oleva loma-asunto
 muu, mikä? _____

RAKENNUKSEN SIJAINTI:

- taajama
 kunnallistekniikan piirissä
 muu, mikä? _____

KÄYMÄLÄ ON SIIJOITETTU

- ulkokäymäläksi
 sisätilojen yhteyteen omalla sisäänkäynnillä
 sisätiloihin
 muualle, minne? _____

KÄYMÄLÄTILA ON

- lämmittämätön
 lämmitetty, huonelämpötila noin _____ astetta
 muu, mikä? _____

KÄYMÄLÄN ILMANVAIHTO:

- painovoimainen
 tehostettu sähkökäyttöisellä tuulettimella
 tehostettu Tuulituulettimella
 liitetty koneelliseen ilmanvaihtojärjestelmään
 muu, mikä? _____

KÄYMÄLÄN KÄYTTÄJÄMÄÄRÄ

- on yleensä noin ____ henkeä

KÄYMÄLÄN NESTEET

- kerätään kanisteriin tai säiliöön, koko ____ litraa.
 Säiliön neste hyödynnetään tontilla
 Säiliön neste kuljetetaan jätevedenpuhdistamolle.
 johdetaan yleiseen viemäriverkkoon
 johdetaan jätevedenpuhdistukseen muiden jätevesien kanssa
 muuta, mitä? _____

KÄYMÄLÄ TYHJENNETÄÄN

- talous- tai puutarhajätekompostoriin
 erilliseen käymäläkompostoriin
 jälkikompostikasaan
 suoraan koristekasveille
 muu, mikä? _____

Viesti Biolan Oy:lle.

Taita ja teippaa yhteen



maksaa postimaksun

Biolan Oy
Tunnus 5015625
27003 VASTAUSLÄHETYS

Taita ja teippaa yhteen
