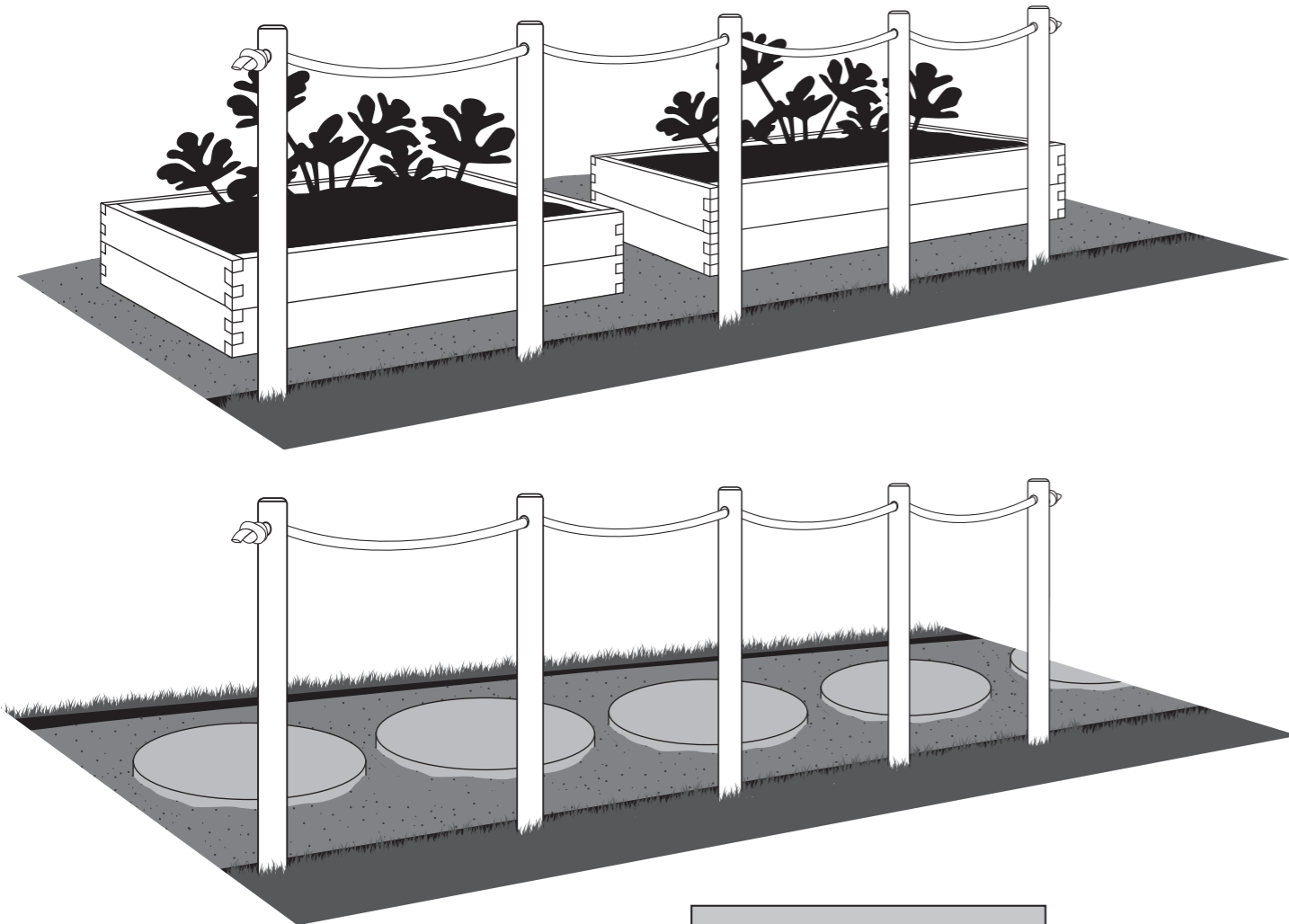


Puutarha-aidan käyttötapoja / Tips på användning av Trädgårdsstaket /
 Ways to use the Garden Fence / Måter å bruke Hagegjerdet på /
 Anvendelsesforslag for Havehegn / Aiapiirde kasutusvõimalusi /
 Arten der Gartenzaunnutzung / Способы применения изгороди



Valmistuttaja / Tillverkats för /
 Manufactured for / Valmistada lasknud /
 Hergestellt für / Сделано в
 Финляндии Производитель
 Kekkilä Oy, Porintie 623
 39660 Lapinneva, Finland

kekki.fi

Importører
 Sverige/Danmark
 Hasselfors Garden AB, Box 1813
 701 18 Örebro, Sverige

Norge/Ansvarlig firma
 Hasselfors Garden AS
 Karoline Kristiansensvei 1
 0661 Oslo, Norge

hasselforsgarden.se
 hasselforsgarden.no

Maaletooja
 Kekkilä Oy, Soome
 Tel: +3726528820
 info@kekki.fi

Организация, уполномоченная
 на принятие претензий потребителей:
 ООО «Кеккиля» 129329 г. Москва ул.
 Кольская д. 7 стр. 8
 Тел. + 7 495 795-26-82

kekki.com.ru


KEKKILÄ
 GARDEN


HASSELFORS
 GARDEN

Puutarha-aidan asentaminen (FI) Montering av Trädgårdsstaket (SE)

Installing the Garden Fence (EN)

Montering av Hagegjerde (NO)

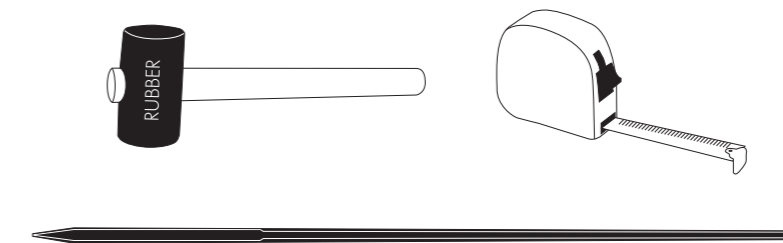
Montering af Havehegn (DK)

Aiapiirde paigaldamine (EE)

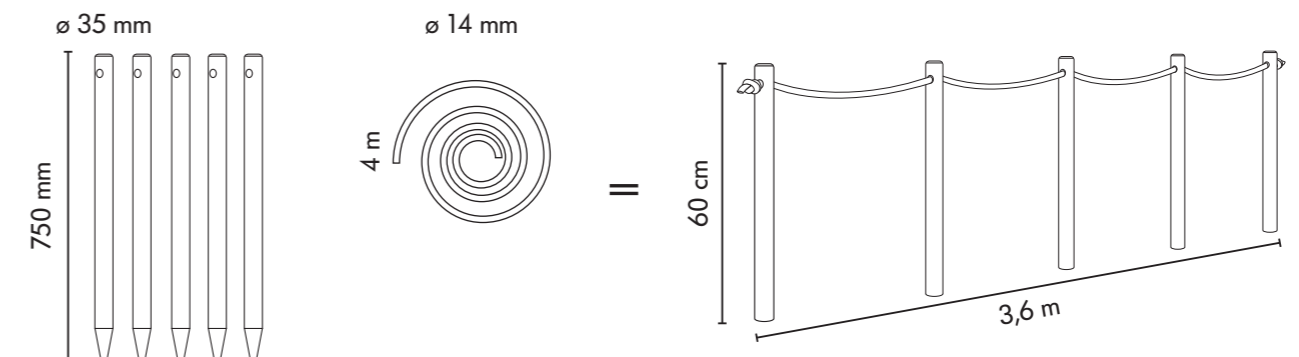
Aufbau der Aufbau des Gartenzauns (D)

Установка садовой изгороди (RU)

Asentamiseen tarvitaan • För monteringen behövs • Required for the installation • Til monteringen trenger du •
 Til monteringen skal bruges • Paigaldamiseks on vaja • Für den Aufbau benötigen Sie • Для установки требуется

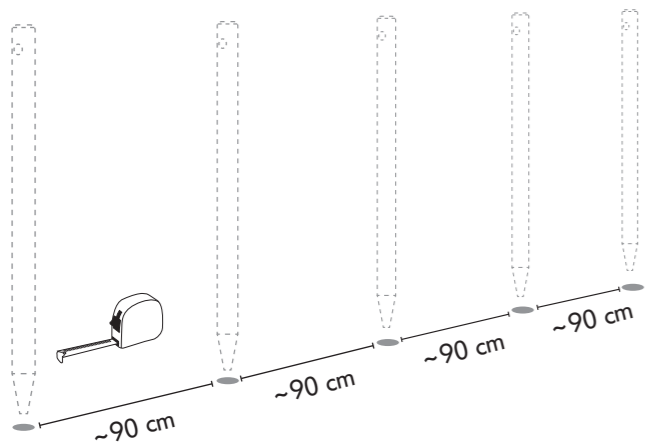


Pakkaus sisältää • Förpackningen innehåller • Package contains • Pakken inneholder •
 Pakken inneholder • Pakendi sisu • Die Packung enthält • Содержание упаковки

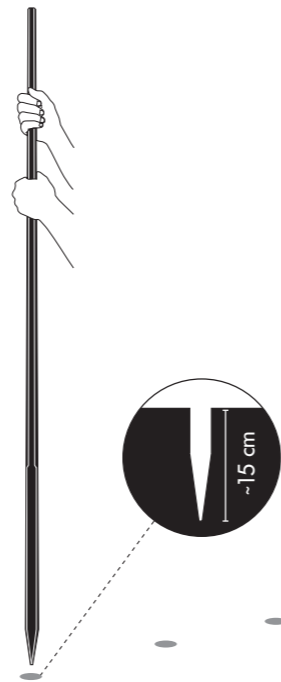


**Asennus / Montering / Installation /
 Montering / Montering / Paigaldamine /
 Aufbau / Установка**

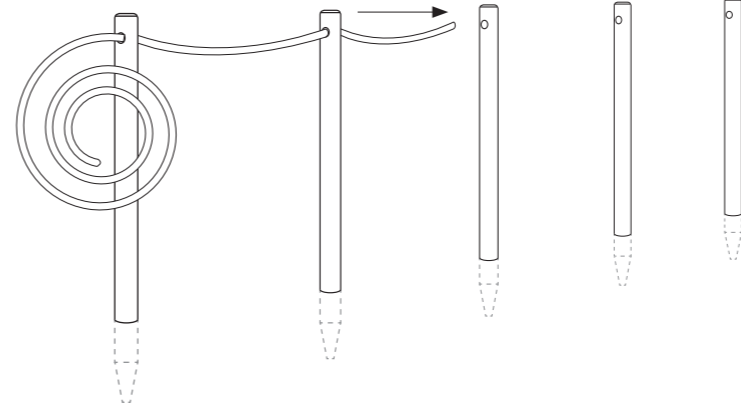
1



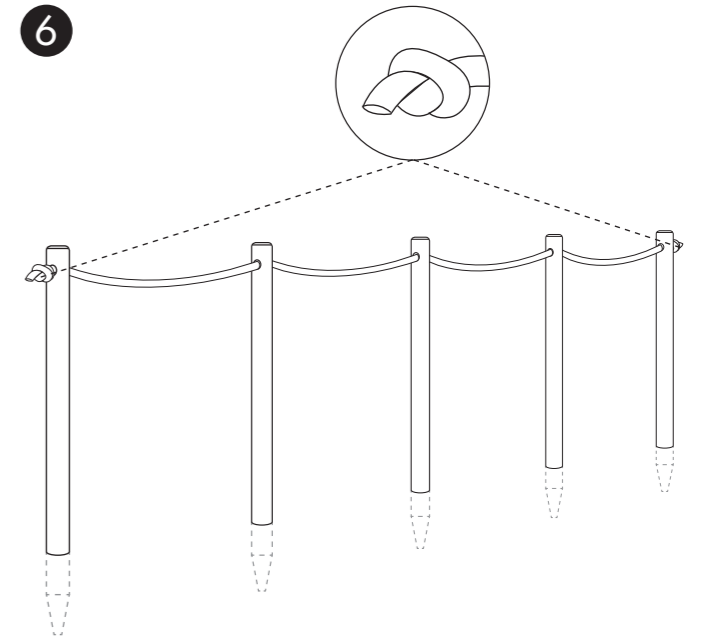
2



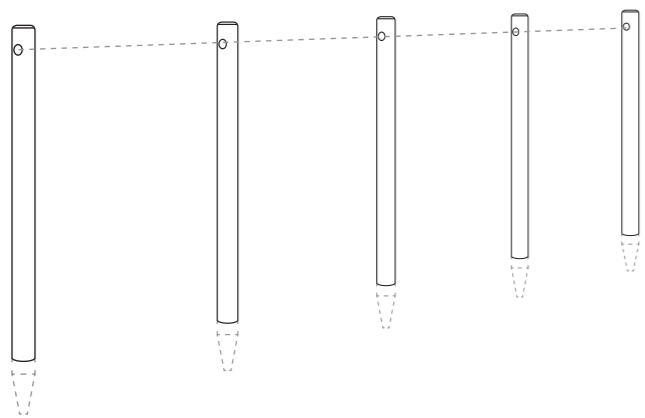
5



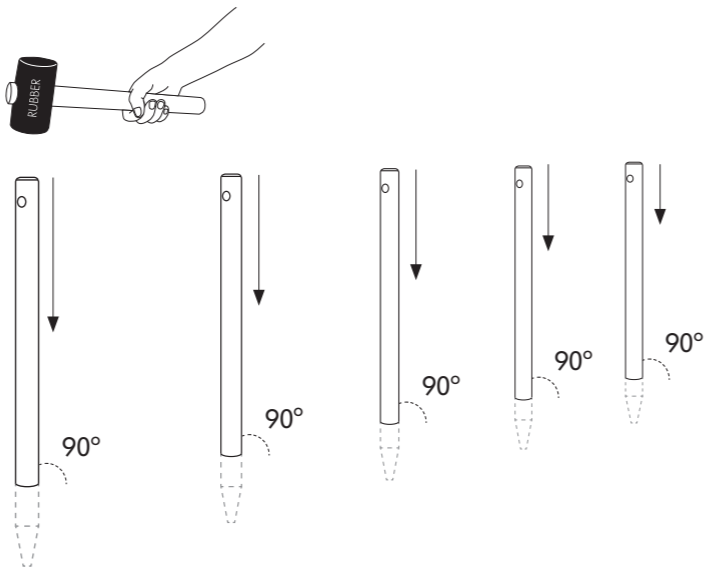
6



3



4



**Yhdistäminen / Sammansättning / Combining / Sette sammen /
 Kombinerung / Ühendamine / Verbindung / Сборка**

