

Aufbau- und Verwendungsanleitung

EN-1298-IM-de x en x fr x hu x pl x ru x da

Instructions for assembly and use
Instructions d'assemblage et d'utilisation
Felépítési és használati útmutató
Instrukcja montażu i użytkowania
Инструкция монтажа и использования
Opstillings- og brugsanvisning

MontageGerüst

Assembly Scaffold
Déplacement Echafaudage
Szerelőállvány
Rusztowanie montażowe
Монтажные подмости
Montage Stillads



A

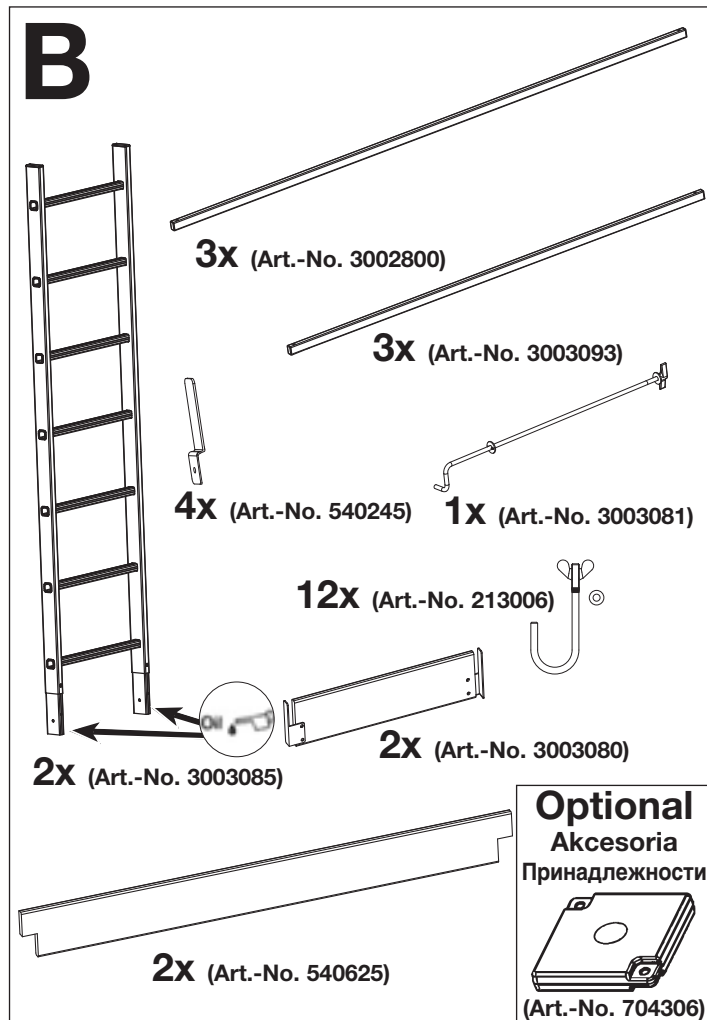
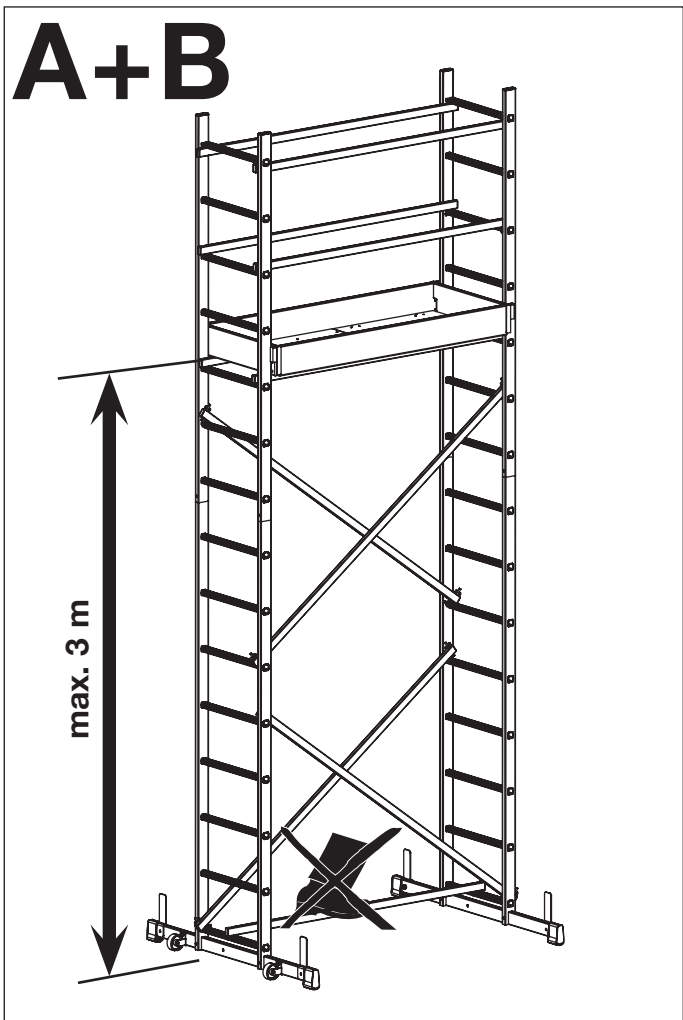
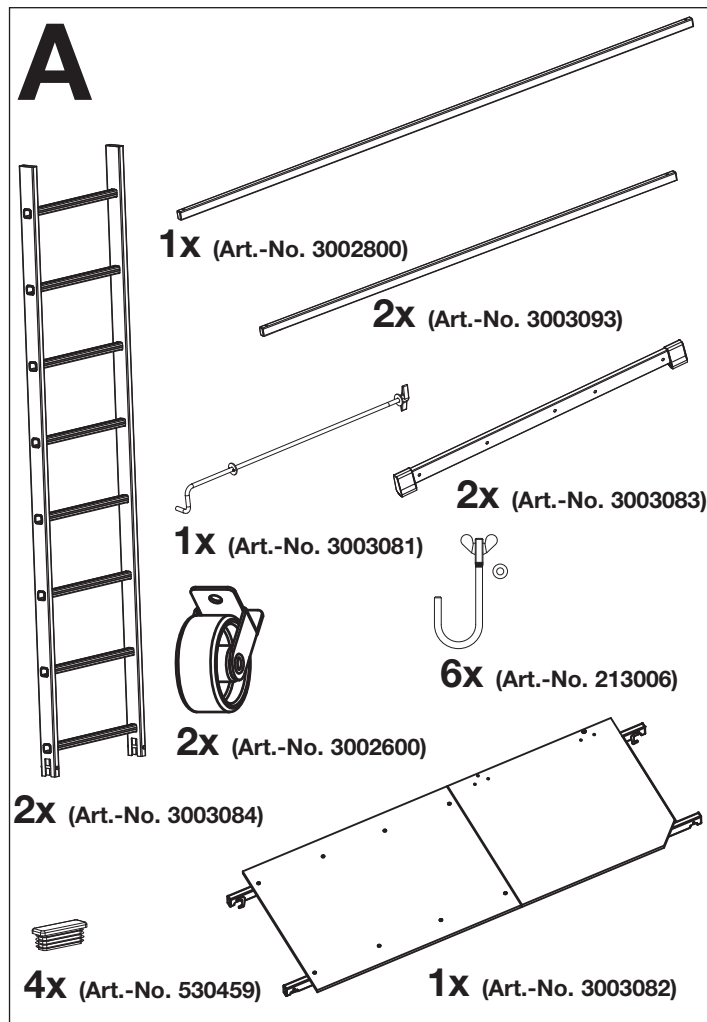
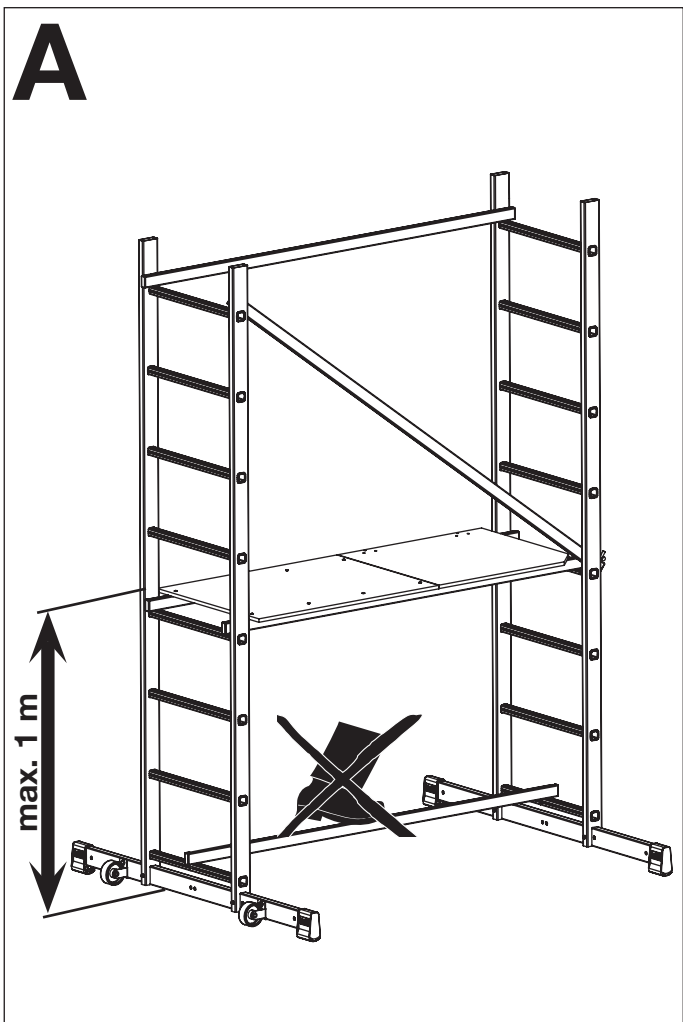
Art.No.916105
Art.No.950009

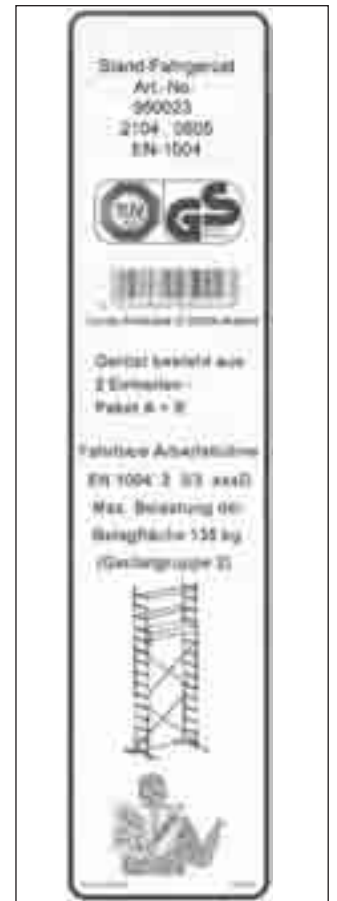
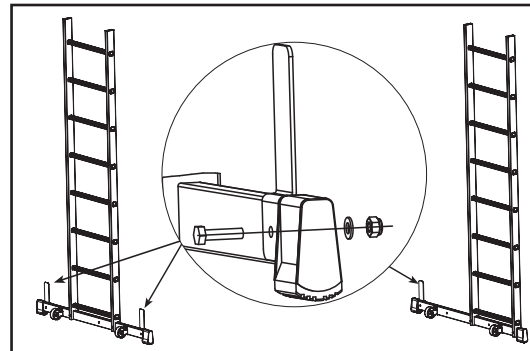
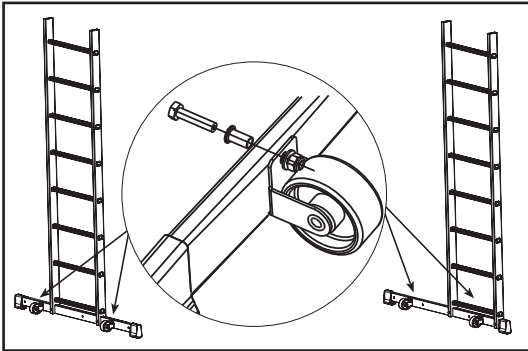
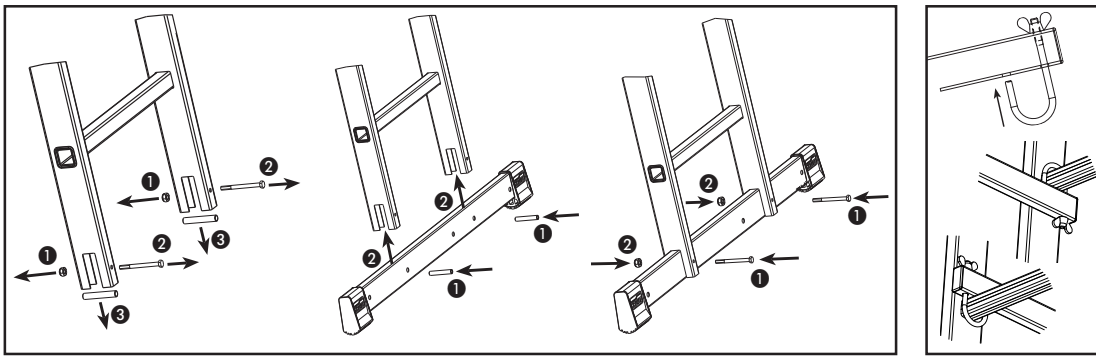
B

Art.No. 916112
Art.No. 950016

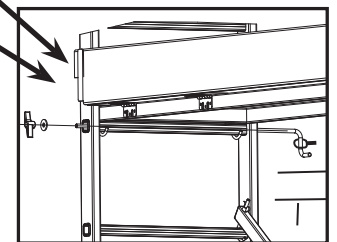
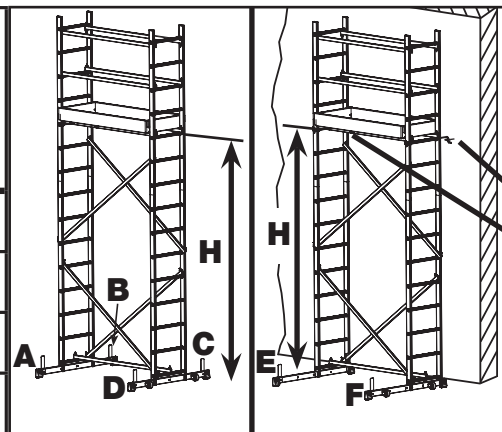
A+B

Art.No. 916129
Art.No. 950023





H (m)	A	B	C	D	E	F
0 - 1,59	0	0	0	0	0	0
1,60 - 2,09	1	1	1	1	0	0
2,10 - 2,70	2	2	2	2	0	0
2,70 - 3,00	3	2	3	2	0	0



Befestigung des Gerüsts an einer Wand

Bei der Verwendung als Wandgerüst muss das Gerüst ab Paket A mit einem Stabilisierung-Set an der Wand befestigt werden. Bei Verwendung von Paket A+B sind zwei Stabilisierungs-Sets zu verwenden.

Bei Verwendung der Stabilisierungs-Sets ist darauf zu achten, dass diese immer unterhalb der obersten Arbeitsbühne angebracht werden.

Für die Verankerung in der Wand sind Ringschrauben mit 12 mm Durchmesser zu verwenden. Die Dübel richten sich nach der Beschaffenheit des Untergrundes.

Anchorage of the scaffold at a wall

Starting with package A, the scaffold must be fastened to the wall using one stabilizing set when in use as wall scaffold. When using package A+B with two wall clearance anchors.

While using the stabilizing sets it is important to ensure that they are always installed below the top platform.

To fix the stabilizing sets in the wall, 12 mm diameter eyebolts must be used. Selection of appropriate dowels depends on the wall structure.

Ancrage mural

Dès le paquet A, l'échafaudage doit être fixé au mur à l'aide d'un set de stabilisation pour la utilisation comme échafaudage mural. Lors d'une utilisation des paquets A+B deux ancrages d'écartement muraux.

Lors de l'utilisation des sets de stabilisation, il est important de s'assurer qu'ils sont toujours installés en dessous la plate-forme supérieure.

Pour l'ancrage dans le mur, des vis à anneau de 12 mm de diamètre minimum sont nécessaires. Le choix des chevilles se fait en fonction du type de mur.

Az állvány falhoz rögzítése

Fali állványként való használatkor az állványt az A csomagtól kezdve stabilizáló szettel kell a falhoz rögzíteni. A és B csomagnál két stabilizáló szett alkalmazása szükséges. A stabilizáló szett használatánál arra kell ügyelni, hogy ezek mindig a legfelső munkalap alatt legyenek elhelyezve. Az állvány falhoz rögzítéséhez a 12 mm átmérőjű gyűrűs csavarokat kell alkalmazni. A tiplik a talaj minőségének megfelelőek legyenek.

Przymocowanie rusztowania do ściany

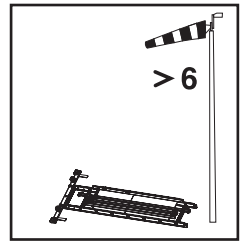
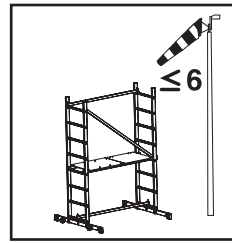
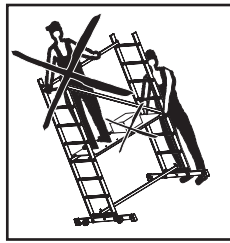
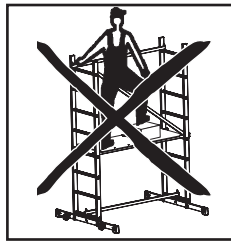
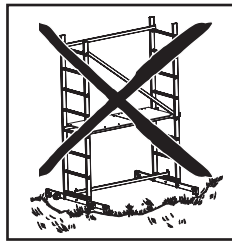
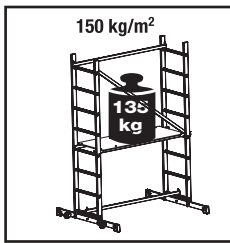
Przy zastosowaniu jako rusztowanie przyściennie, należy od pakietu A rusztowanie przymocować do ściany jednym zestawem stabilizującym. Przy zastosowaniu rusztowania w pakiecie A+B należy stosować dwa zestawy stabilizujące. Zestawy stabilizujące należy zamontować poniżej najwyższego pomostu. Do kotwienia w ścianie służą śruby oczkowe o średnicy 12 mm. Ułożenie kółków zależy od rodzaju podłoża.

Крепление подмостей к стене

В случае применения подмостей у стены необходимо уже при работе с пакетом „А“ закрепить их к стене стабилизирующим набором. В случае использования пакетов „А“ и „В“ необходимо применение двух стабилизирующих наборов. При креплении стабилизатора обращать внимание на то, чтобы он фиксировался сразу под верхним рабочим помостом. Для фиксации в стене применять рым-болт диаметром 12 мм. Дюбель выбирать в зависимости от свойства стены.

Fastgøre stilladset muren

Ved anvendelse af stilladset som murstillads skal stilladset fra pakke A fastgøres på muren med et stabiliseringsæt. Anvendes pakke A+B er der brug for to stabiliseringsæt. Ved anvendelse af stabiliseringsæt, skal man være opmærksom på, at de altid anbringes neden for den øverste arbejdsplatform. Til forankring i muren skal der anvendes ringskruer med 12 mm diameter. Hvilken type plugs der anvendes er afhængig af murens beskaffenhed.



Pflege und Wartung

- Vor dem Aufbau sind alle Teile auf Beschädigung zu überprüfen und bei Beschädigung auszutauschen. Es dürfen nur Originalersatzteile verwendet werden.
- Es muss durch eine Sichtprüfung gewährleistet sein, dass die Schweißnähte und sonstigen Materialien keine Risse aufweisen. Ferner dürfen die Gerüstteile keine Verformungen und Quetschungen aufweisen. Auf die einwandfreie Funktion von Bauteilen wie Klauen, Spindeln, Fahrrollen etc. ist unbedingt zu achten.
- Um Beschädigungen zu vermeiden, dürfen die Teile nicht geworfen werden.
- Gerüstteile müssen so gelagert werden, dass eine Beschädigung ausgeschlossen ist.
- Die einzelnen Teile müssen liegend und vor Witterung geschützt gelagert werden.
- Gerüstbauteile müssen beim Transport so gelegt und gesichert werden, dass Beschädigungen durch Verrutschen, Anstoßen, Herunterfallen etc. vermieden werden.
- Die Reinigung der Gerüstbauteile kann mit Wasser und einem handelsüblichen Reinigungsmittel erfolgen. Verschmutzungen durch Farbe können mit Terpentin entfernt werden.

Ápolás és tárolás

- Felépítés előtt minden elemet meg kell vizsgálni, hogy nem sérült-e. Sérülés esetén ki kell őket cserélni. Csak eredeti alkatrészeket szabad használni.
- Szemrevételezéssel meg kell győződni arról, hogy a hegesztési varratok és egyéb anyagok nem repedtek-e. Továbbá az állványelemek nem lehetnek eldeformálódva és megütödvé. Az olyan alkatrészek kifogástalan működésére, mint a kampók, orsók, görgők stb. feltétlenül ügyelni kell.
- A sérülések elkerülése érdekében az elemeket nem szabad dobálni.
- Az állványelemeket úgy kell tárolni, hogy a sérülésük kizárható legyen.
- Az egyes elemeket fektetve és az időjárástól védve kell tárolni.
- Az állványelemeket szállításkor úgy kell fektetni és biztosítani, hogy a csúszás, ütődés, leesés stb. okozta sérülések elkerülhetők legyenek.
- Az állványelemek tisztítása vízzel és kereskedelmi forgalomban kapható tisztítószerrel történhet. Festék okozta szennyeződéseket terpentinnel lehet eltávolítani.

Środki zaradcz e i konserwacja

- Przed montażem należy sprawdzić, czy żadna część nie została uszkodzona; w przypadku uszkodzenia należy ją wymienić. Należy używać tylko oryginalnych części zamiennych.
- Należy sprawdzić, czy miejsca spawania i pozostałe materiały nie są popękane. Ponadto części rusztowania nie mogą być zdeformowane lub pozgniatane. Należy koniecznie zwrócić uwagę, czy części składowe, takie jak zaczepy, trzpienie, rolki jezdne itp. prawidłowo funkcjonują.
- Aby uniknąć uszkodzenia części rusztowania, nie należy nimi rzucać.
- Rusztowanie należy składować w taki sposób, by nie uległo ono uszkodzeniu.
- Pojedyncze części rusztowania należy składować w pozycji leżącej, w miejscu chroniącym przed wpływem zmiennych warunków atmosferycznych.
- Podczas transportu należy części rusztowania ułożyć w sposób zapobiegający uszkodzeniom poprzez przesunięcie się, uderzenie, upadek itp. tych części.
- Części rusztowania można czyścić wodą z dodatkiem środków czyszczących dostępnych w handlu. Zabrudzenia farbą usuwać można terpentyną.

Maintenance and servicing

- Prior to assembly of the scaffold all parts must be checked for possible damage and damaged parts must be replaced. Original spare parts may be used only.
- All welding seams and other materials must undergo a visual magnaflex inspection. Further, the scaffold components must not be deformed or crushed. Flawless functionality of construction components such as jaws, mandrels, wheels etc. must be ensured.
- The parts must be thrown to avoid damage.
- The scaffold components must be stored in such a way that they cannot be damaged.
- The individual parts must be stored laying and sheltered from the weather.
- During the transport, the construction components must be secured against damage inflicted by slipping, bumping, falling etc.
- For cleaning of scaffold components use water and customary cleansing agents. Colour stains can be removed by using turpentine.

Entretien et maintenance

- Toutes les pièces doivent être vérifiées avant le montage et remplacées en cas de défectuosité. Seules les pièces d'origine doivent être utilisées.
- Toutes les soudures et autres matériaux doivent être soumis à une inspection visuelle des fissures. De plus, les composants de l'échafaudage ne doivent pas être déformés ou écrasés. Il est indispensable de s'assurer du bon fonctionnement des composants tels que des griffes, des broches, des roulettes, etc.
- Evitez de jeter les composants pour éviter tout dommage.
- Les composants de l'échafaudage doivent être stockés de manière à ce qu'ils ne puissent pas être endommagés.
- Les différents composants doivent être stockés couchés et protégés des intempéries.
- Les composants doivent être assurés contre tout dommage issu d'un glissement, d'un choc, d'une chute, etc. pendant le transport.
- Effectuez le nettoyage des composants à l'aide d'eau et d'un nettoyant normal. Utilisez de la térébenthine pour nettoyer toute trace de peinture.

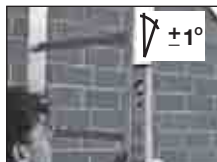
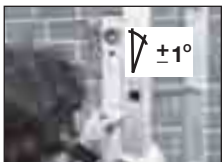
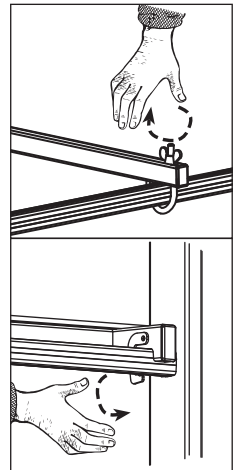
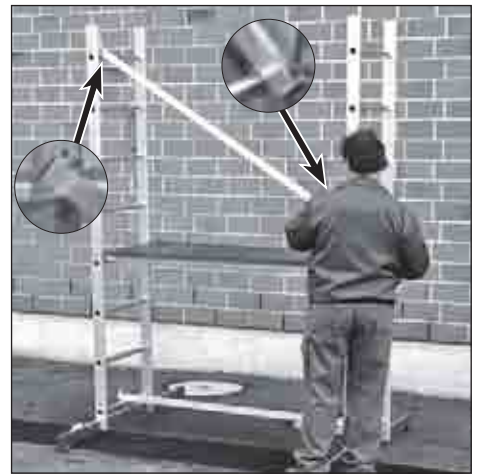
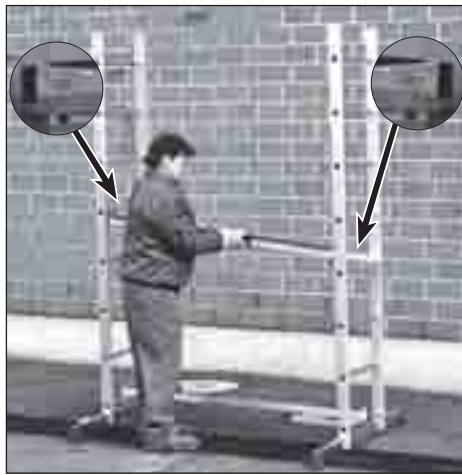
Уход и обслуживание

- Перед началом монтажа проверить все составные части и, в случае обнаружения повреждений или неисправности, заменить. Разрешено использование только оригинальных частей.
- Визуально проверить сварочные швы и состояние материалов. Детали не должны иметь трещин, изменений формы или вмятин. Несущие нагрузки части, такие как ролики, крюки и базы, должны иметь безупречное состояние.
- Для того, чтобы избежать повреждений нельзя бросать детали с высоты.
- Складирование частей должно исключать случайное их повреждение.
- Части должны складироваться в горизонтальном положении и в защищенном от погодных условий месте.
- Транспортировать части в горизонтальном и закрепленном положении для того, чтобы от ударов, падений и скольжения не возникли повреждения.
- Мытье частей проводить водой и обычными моющими средствами. Пятна от краски удалять растворителем на бензиновой основе.

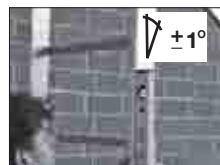
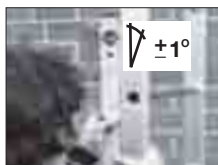
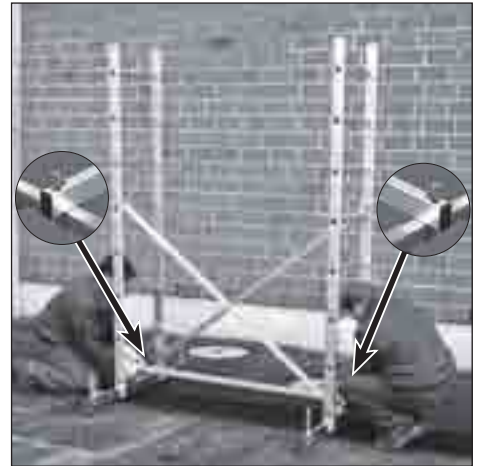
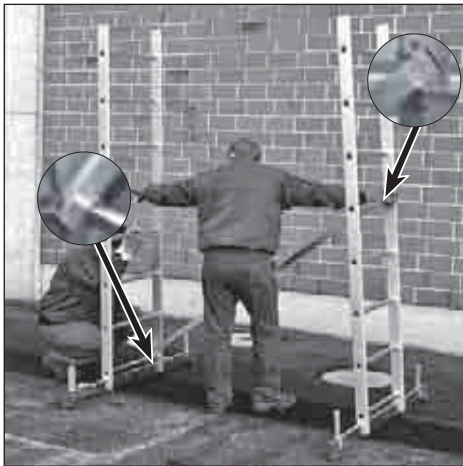
Pleje og vedligeholdelse

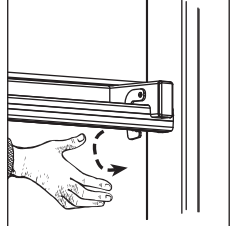
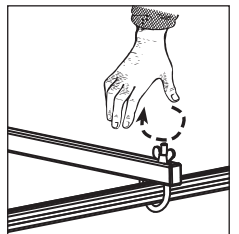
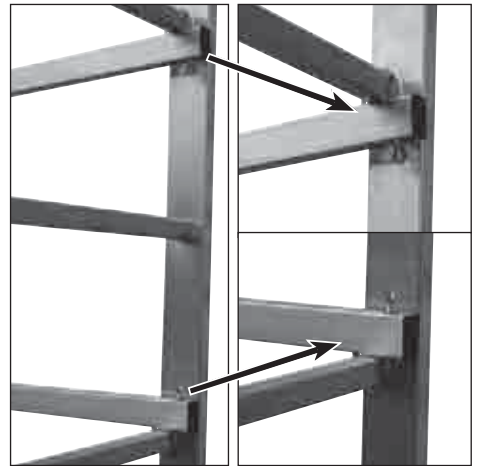
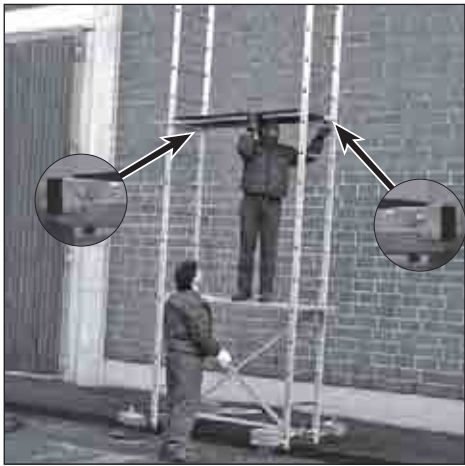
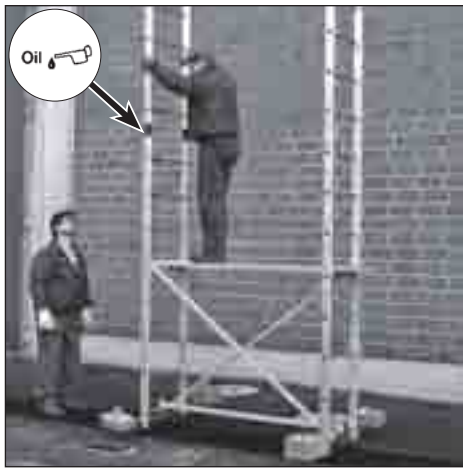
- Inden opstilling skal alle dele kontrolleres for beskadigelse og udskiftes, når de er beskadiget. Der må kun anvendes originale reservedele.
- Via en visuel kontrol skal det være garanteret, at der ikke er revner i svejsesøm og andre materialer. Desuden må stilladsdele ikke være bøjet eller trykket sammen. Kontroller altid, at komponenter som kløer, spindler, kørehjul etc. fungerer upåklageagtigt.
- For at undgå beskadigelser må der ikke kastes med delene.
- De enkelte stilladsdele skal opbevares således, at beskadigelser udelukkes.
- De enkelte dele skal opbevares liggende og være beskyttet mod vejrlig.
- Stilladsdele skal under transporten lægges og sikres således, at de ikke bliver beskadiget fordi de rutscher, slår imod falder ned eller lign.
- Stilladsdelene kan rengøres med vand og et almindeligt rengøringsmiddel. Farvepletter m.m. kan fjernes vha. terpentinn.

Aufbau Paket A • Assembly Package A • Assemblage paquet A
A csomag felépítése • Montaż pakietu A • Монтаж пакета A • Opstilling pakke A



Aufbau Paket A+B • Assembly Package A+B • Assemblage paquets A+B
A+B csomag felépítése • Montaż pakietu A+B • Монтаж пакетов A+B • Opstilling pakke A+B





Das MontageGerüst ist nach Beendigung der Arbeiten zu verankern und gegen unbefugtes Benutzen zu sichern bzw. abzubauen.

The assembly scaffold must be anchored and secured against unauthorized use after the end of work.

L'échafaudage de montage doit être ancré et assuré contre toute utilisation non autorisée après la fin du travail.

A szerelőállványt a munka befejezése után rögzíteni és illetéktelen felhasználás ellen biztosítani kell, ill. le kell bontani.

Po zakończeniu prac należy rusztowanie montażowe zakotwić oraz zabezpieczyć przed użytkowaniem osób niepowołanych lub rozmontować.

После окончания работ монтажные строительные леса необходимо заанкерировать и предохранить от использования их посторонними лицами или размонтировать.

Montagestilladset skal forankres efter at arbejdet er afsluttet og sikres mod uvedkommende brugere eller tages ned.

Hersteller: KRAUSE-Werk GmbH & Co. KG Industriegebiet Altenburg 36304 Alsfeld